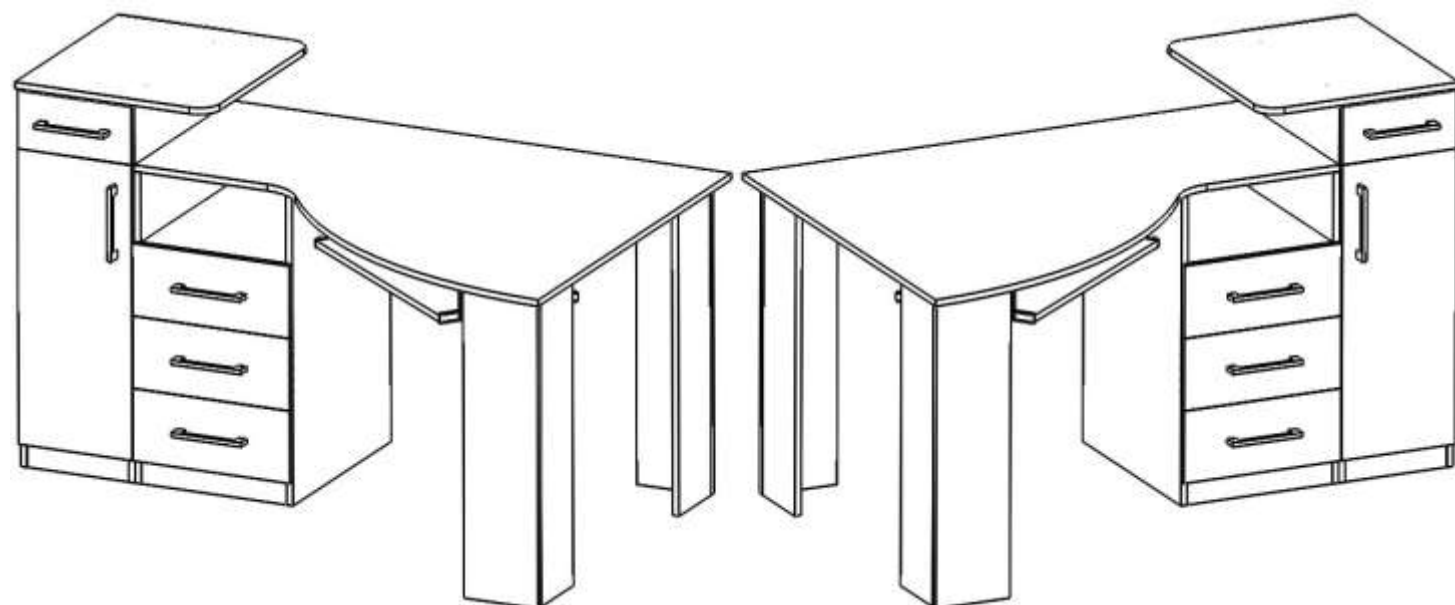


Компьютерный стол

КС-16У Сапсан

ПАСПОРТ



КС-16У/Сапсан/Правый

КС-16У/Сапсан/Левый

1. ТРАНСПОРТИРОВКА, ХРАНЕНИЕ, ЭКСПЛУАТАЦИЯ И УХОД ЗА МЕБЕЛЬЮ.

Изделие допускается транспортировать в упаковке предприятия-изготовителя любым видом транспорта при условии надежной защиты от механических повреждений и влаги (атмосферных осадков и т.д.)

Не допускается воздействие влаги. Изделие должно храниться и эксплуатироваться в сухих и теплых помещениях. Не рекомендуется устанавливать изделие около источников тепла. Удаление пыли с поверхности изделия следует производить мягкой тканью с использованием специальных составов по уходу за мебелью.

2. ГАРАНТИИ ИЗГОТОВИТЕЛЯ.

Предприятие-изготовитель гарантирует соответствие компьютерного стола КС-16У Сапсан требованиям ГОСТ 16371-93 и ТО-27575562-01-2009 при соблюдении правил транспортировки, хранения и эксплуатации.

Гарантийный срок эксплуатации 24 месяца с момента приобретения. Срок службы изделия 5 лет.

Предприятие-изготовитель не несет ответственности за недостатки изделия, появившиеся в результате не соблюдения покупателем правил эксплуатации, сборки, транспортировки и ухода за мебелью.

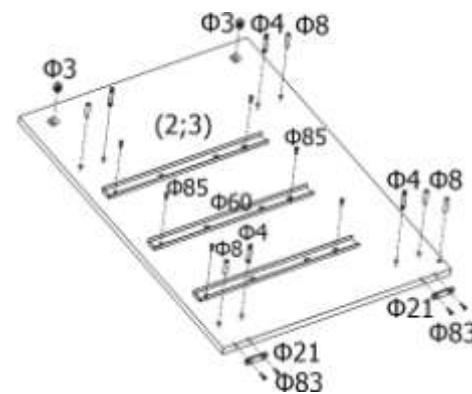
3. УКАЗАНИЯ ПО СБОРКЕ КОМПЬЮТЕРНОГО СТОЛА КС-16У Сапсан.

Сборку изделия рекомендуется доверить специалисту. В случае самостоятельной сборки строго следуйте указаниям настоящей инструкции.

Предприятие-изготовитель не несет ответственности за повреждение изделия, произошедшие во время сборки.

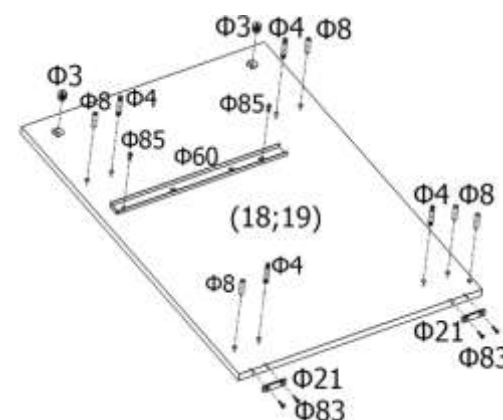
Для сборки изделия необходим следующий инструмент: крестовая отвертка, ключ-шестигранник 4мм (входит в комплект изделия).

Ниже описан процесс сборки для стола КС-16У/Сапсан/левый, КС-16У/Сапсан/правый собирается аналогично.



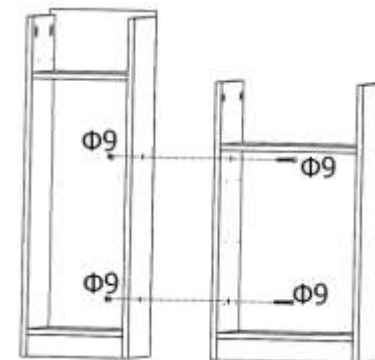
3.1 Установить эксцентриковые стяжки (Ф3), стойки эксцентриковых стяжек (Ф4) и шкранты (Ф8) в отверстия расположенные на правой и левой боковинах тумбы стола (2;3). Закрепить на боковинах тумбы (2;3) роликовые направляющие (Ф60) саморезами (Ф85). На нижних торцах боковин закрепить наконечники (Ф21) саморезами (Ф83).

3.2 Соединить крышку и дно тумбы стола (8) с боковинами тумбы стола (2;3) евровинтами (Ф1). Цоколь тумбы стола (9) закрепить между боковинами шкрантами (Ф8). С задней стороны тумбы установить заднюю стенку тумбы (10) гвоздями (Ф92) с боковинами тумбы стола (2;3).





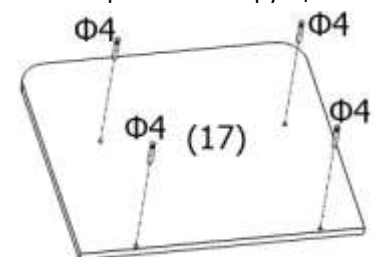
3.3 Установить эксцентриковые стяжки (Ф3), стойки эксцентриковых стяжек (Ф4) и шкранты (Ф8) в отверстия расположенные на правой и левой боковинах тумбы пристройки (18;19). Закрепить на боковинах тумбы пристройки(18;19) роликовые направляющие (Ф60) саморезами (Ф85). На нижних торцах боковин закрепить наконечники (Ф21) саморезами (Ф83).

3.4 Соединить полку и дно тумбы пристройки (20) с боковинами тумбы пристройки (18;19) евровинтами (Ф1). Цоколь тумбы пристройки (21) закрепить между боковинами шкрантами (Ф8). С задней стороны тумбы пристройки установить заднюю стенку пристройки (27) гвоздями (Ф92) с боковинами тумбы пристройки (18;19).

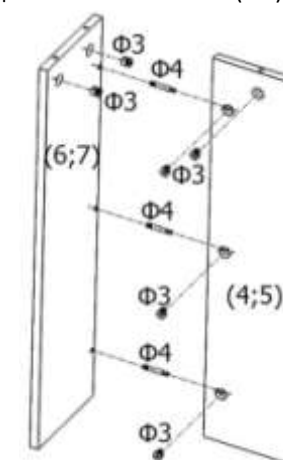
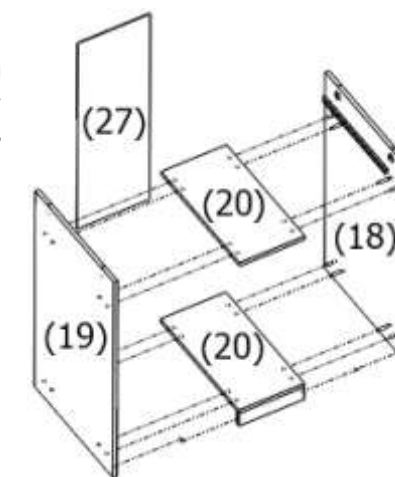
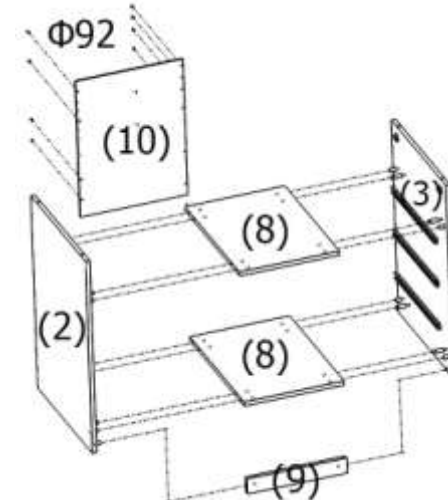


3.5 Соединить тумбу и пристройку между собой меж секционными стяжками (Ф9).

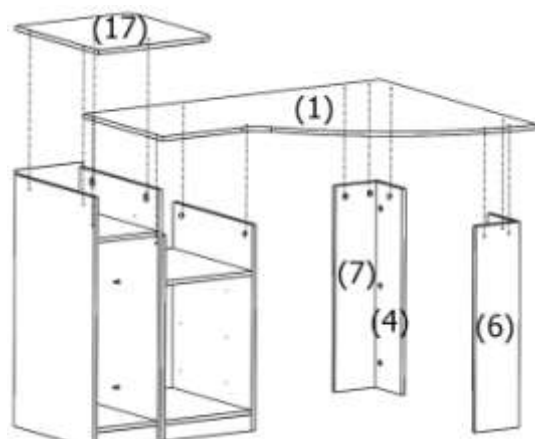
3.6 Установить эксцентриковые стяжки (Ф3) в отверстия расположенные на крайних и лицевых ногах стола (4;5;6;7). Затем установите в крайние ноги стола (6;7) стойки эксцентриковых стяжек (Ф4) и установив эксцентриковые стяжки (Ф3) расположенные на лицевых ногах стола (4;5) в положение  соедините Крайние и лицевые ноги стола между собой. Закрепите конструкцию переведя эксцентриковые стяжки (Ф3) в закрытое положение .



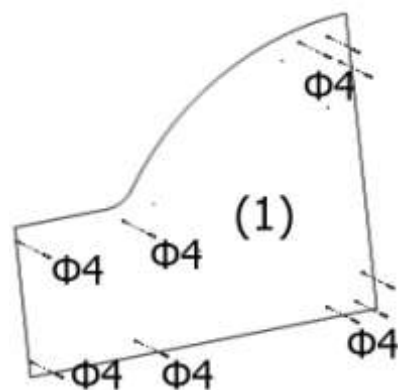
3.7 Установить стойки эксцентриковых стяжек (Ф4) в установочные отверстия расположенные на крышке пристройки (17).



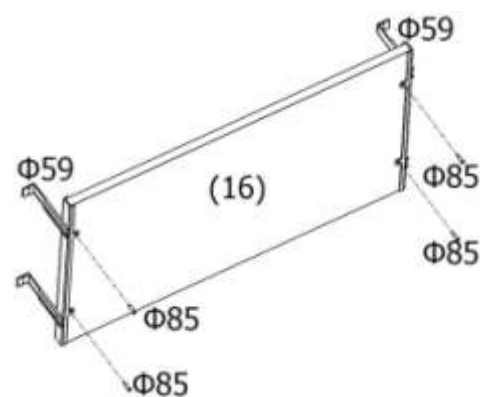
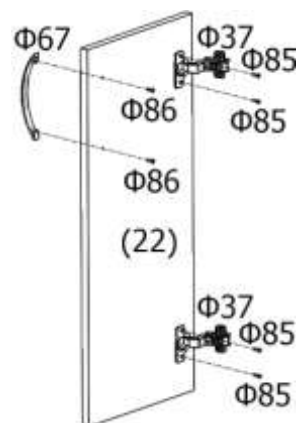
3.8 Установить стойки эксцентриковых стяжек (Ф4) в установочные отверстия расположенные на столешнице (1).



3.9 Установить столешницу (1) и крышку пристройки (17) на посадочные места расположенные на лицевых и крайних ногах стола (4;5;6;7) и боковинах пристройки (18;19). После установки деталей, зафиксируйте конструкцию, переведя эксцентриковые стяжки (Ф3) в положение

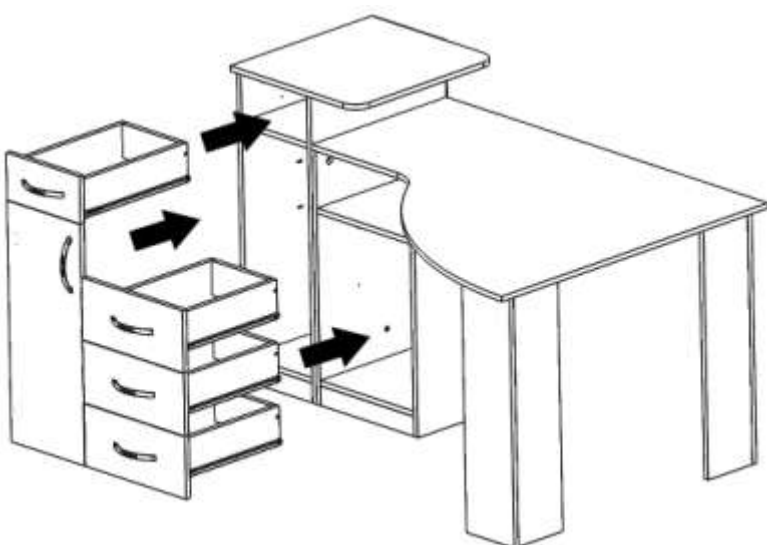
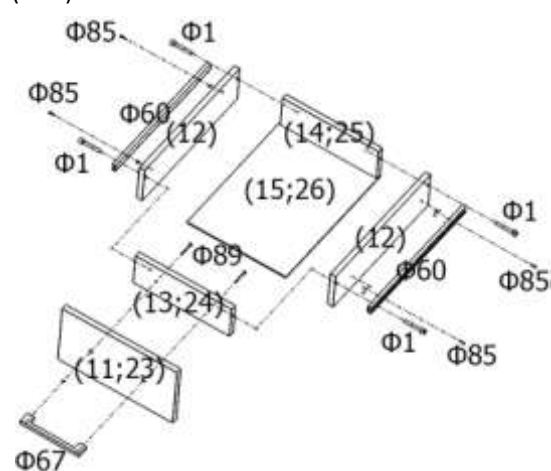


3.10 Закрепите на полке под клавиатуру роликовые направляющие (Ф59) саморезами (Ф85).



3.11 Установить на фасад тумбы пристройки (22) ручку (Ф67) закрепив её шурупами (Ф86). Установите в посадочные места расположенные на фасаде тумбы пристройки (22) четырёх шарнирные петли (Ф37) закрепив их саморезами (Ф85).

3.12 Закрепить на боковых стенках ящика (12) саморезами (Ф85) шариковые направляющие для полного выдвижения (Ф60). Соединить боковые стенки ящика (12) с передней (13;24) и задней (14;25) стенками ящика, закрепив их евроинтами (Ф1). Закрепить на передней стенке ящика (13;24) шурупами (Ф89) фасад ящика (11;23) и ручку С17 (Ф67). С нижней стороны закрепите дно ящика (15;26) гвоздями (Ф92).



3.13 Установить ящики на места. Установить фасад тумбы пристройки на боковине пристройки, закрепив четырёх шарнирные петли на боковине пристройки тумбы саморезами (Ф85).

4. КОМПЛЕКТНОСТЬ ПОСТАВКИ.

Детали

№	Наименование	Размеры	Кол-во
1	Столешница	1212x986	1
2	Боковина тумбы стола правая	718x500	1
3	Боковина тумбы стола левая	718x500	1
4	Нога стола лицевая	718x180	1
5	Нога стола лицевая	718x180	1
6	Нога стола крайняя	718x164	1
7	Нога стола крайняя	718x164	1
8	Крышка, дно тумбы стола	353x499	2
9	Цоколь тумбы стола	353x56	1
10	Задняя стенка тумбы стола	508x380	1
11	Фасад ящиков тумбы стола	381x167	3
12	Боковина ящика стола	400x110	8
13	Монтажка ящика стола	295x97	3
14	Монтажка ящика стола	295x97	3
15	Дно ящика тумбы стола	398x305	3
16	Полка под клавиатуру	600x340	1
17	Крышка пристройки	474x524	1
18	Боковина тумбы пристройки правая	878x500	1
19	Боковина тумбы пристройки левая	878x500	1
20	Полка, дно тумбы пристройки	248x499	2
21	Цоколь тумбы пристройки	248x56	1
22	Фасад тумбы пристройки	681x276	1
23	Фасад тумбы ящика пристройки	276x134	1
24	Монтажка ящика тумбы пристройки	190x97	1
25	Монтажка ящика тумбы пристройки	190x97	1
26	Дно ящика тумбы пристройки	398x200	1
27	Задняя стенка тумбы стола	833x275	1

Фурнитура

№	Наименование	Ед. изм.	Кол-во
Ф1	Евроинт 7x50	Шт.	16
Ф2	Заглушка евроинта	Шт.	16
Ф3	Эксцентриковая стяжка	Шт.	36
Ф4	Стойка стяжки	Шт.	36
Ф5	Заглушка стяжки	Шт.	36
Ф8	Шкант 8x30		20
Ф9	Меж секционная стяжка		2
Ф21	Наконечник	Шт.	16
Ф37	Петля четырёх шарнирная накладная	Шт.	2
Ф59	Роликовая направляющая	Компл.	1
Ф60	Роликовая направляющая	Компл.	4
Ф67	Ручка мебельная	Шт.	5
Ф81	Саморез 4x30	Шт.	8
Ф83	Шуруп 3x18	Шт.	32
Ф85	Саморез 3,5x16	Шт.	52
Ф86	Шуруп 4x25	Шт.	2
Ф89	Шуруп 4x40	Шт.	8
Ф92	Гвоздь 1.8x30	Шт.	48
Ф97	Ключ шестигранный	Шт.	1



5. СВИДЕТЕЛЬСТВО О ПРИЁМКЕ.

Стол компьютерный КС-16У Сапсан соответствует требованиям ГОСТ 16371-93 и признан годным для эксплуатации.

Комплектовщик _____

ОТК _____

Дата _____

ВНИМАНИЕ!

Предприятие-изготовитель оставляет за собой право проводить конструктивные изменения, связанные с внедрением новых материалов и технологий, направленных на повышение качества и долговечности изделий.

Компьютерный стол КС-16У Сапсан готов к эксплуатации.