

# Компьютерный стол

## КС-15У/Ибис/

# ПАСПОРТ



КС-15У/Ибис/левый

КС-15У/Ибис/Правый

### 1. ТРАНСПОРТИРОВКА, ХРАНЕНИЕ, ЭКСПЛУАТАЦИЯ И УХОД ЗА МЕБЕЛЬЮ.

Изделие допускается транспортировать в упаковке предприятия-изготовителя любым видом транспорта при условии надежной защиты от механических повреждений и влаги (атмосферных осадков и т.д.)

**Не допускается воздействие влаги.** Изделие должно храниться и эксплуатироваться в сухих и теплых помещениях. Не рекомендуется устанавливать изделие около источников тепла. Удаление пыли с поверхности изделия следует производить мягкой тканью с использованием специальных составов по уходу за мебелью.

### 2. ГАРАНТИИ ИЗГОТОВИТЕЛЯ.

Предприятие-изготовитель гарантирует соответствие компьютерного стола КС-15У требованиям ГОСТ 16371-93 и ТО-27575562-01-2009 при соблюдении правил транспортировки, хранения и эксплуатации.

Гарантийный срок эксплуатации 24 месяца с момента приобретения. Срок службы изделия 5 лет.

Предприятие-изготовитель не несет ответственности за недостатки изделия, появившиеся в результате не соблюдения покупателем правил эксплуатации, сборки, транспортировки и ухода за мебелью.



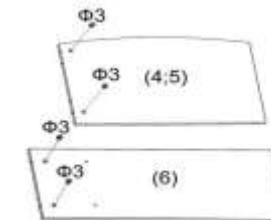
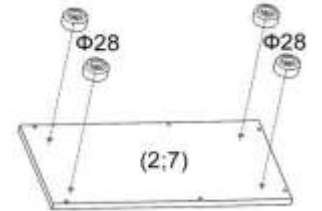
№ РОСС RU.AE83.H08596

### 3. УКАЗАНИЯ ПО СБОРКЕ КОМПЬЮТЕРНОГО СТОЛА КС-15У.

Сборку изделия рекомендуется доверить специалисту. В случае самостоятельной сборки строго следуйте указаниям настоящей инструкции. Предприятие-изготовитель не несет ответственности за повреждение изделия, произошедшие во время сборки. Для сборки изделия необходим следующий инструмент: крестовая отвертка, ключ-шестигранник 4мм (входит в комплект изделия).

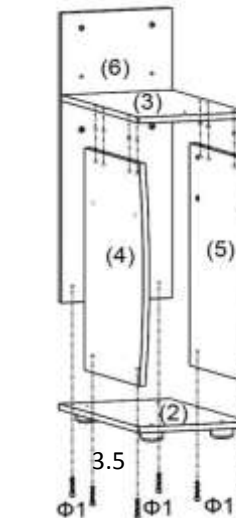
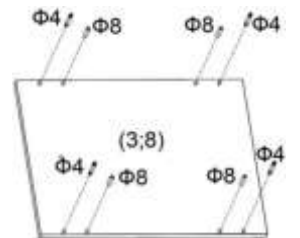
Ниже описан процесс сборки для стола КС-15У/левый, КС-15У/правый собирается аналогично.



**3.1** Закрепить опоры (Ф28) на дне СБ (2) и дне тумбы (7) как показано на рисунке.




**3.2** Установить эксцентрики стяжки (Ф3) в отверстия расположенные на задней стенке СБ (6) и боковинах СБ (4;5) как показано на рисунке.

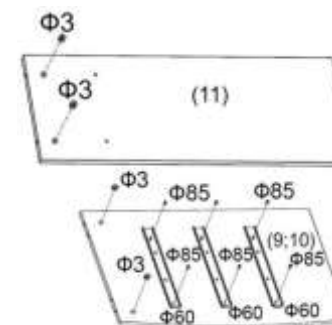
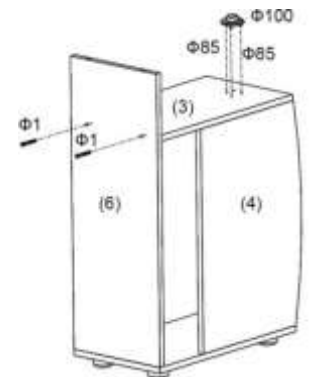
**3.3** Установить винты эксцентриковой стяжки (Ф4) и шкант (Ф8) в отверстия крышки СБ (3) и крышки тумбы (8).





**3.4** Соединить дно СБ (2) с задней стенкой СБ (6) и боковинами СБ (4;5) при помощи евровинтов (Ф1). Убедитесь, что эксцентрики стяжки, расположенные на боковинах СБ (4;5) находятся в положении  , после чего закрепите крышку СБ (3) на боковинах СБ (4;5), установив винты эксцентриковых стяжек расположенные на крышке СБ (3) в эксцентрики стяжки расположенные на боковинах СБ (4;5). С помощью крестовой отвертки зафиксируйте эксцентрики стяжки, переведя их в положение  .


эксцентрики стяжки, переведя их в положение  .

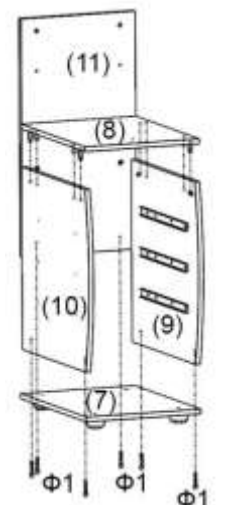
**3.5** Соединить заднюю стенку СБ (6) с крышкой СБ (3) евровинтами (Ф1). Закрепить заглушку трубы (Ф100) винтами (Ф85) на внешней стороне крышки СБ (3).

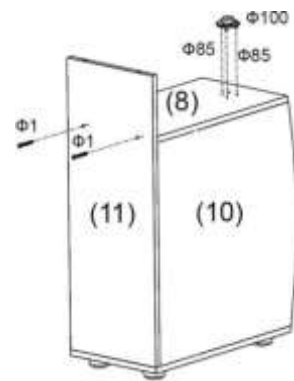


**3.6** Установить стяжки эксцентрики (Ф3) в отверстия задней стенки тумбы (11) и боковин тумбы (9;10). Закрепить на боковинах тумбы (9;10) саморезами (Ф85) выдвижные шариковые направляющие (Ф60).

**3.7** Соединить дно тумбы (7) с задней стенкой тумбы (11) и боковинами тумбы (9;10) при помощи евровинтов (Ф1). Убедитесь, что эксцентрики стяжки, расположенные на боковинах тумбы (9;10) находятся в положении  , после чего закрепите крышку тумбы (8) на боковинах тумбы (9;10), установив винты эксцентриковых стяжек расположенные на крышке тумбы (8) в эксцентрики стяжки расположенные на боковинах тумбы (9;10). С помощью крестовой отвертки зафиксируйте эксцентрики стяжки, переведя их в положение  .

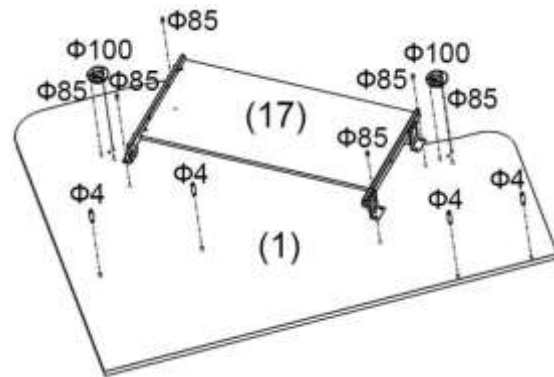
отвертки зафиксируйте эксцентрики стяжки, переведя их в положение  .



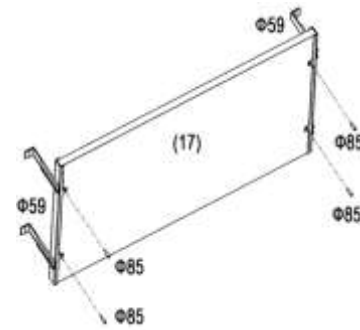





**3.8** Соединить заднюю стенку тумбы (11) с крышкой тумбы (8) евровинтами (Ф1). Закрепить заглушку трубы (Ф100) винтами (Ф85) на внешней стороне крышки тумбы (8).

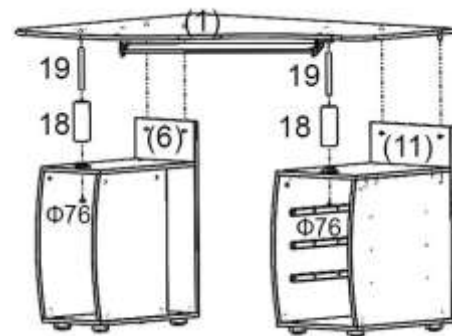
**3.9** Закрепить на полке под клавиатуру (17) саморезами (Ф85) шариковые направляющие для клавиатуры (Ф59).



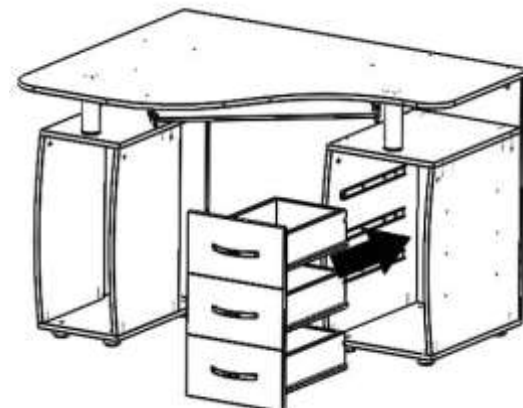
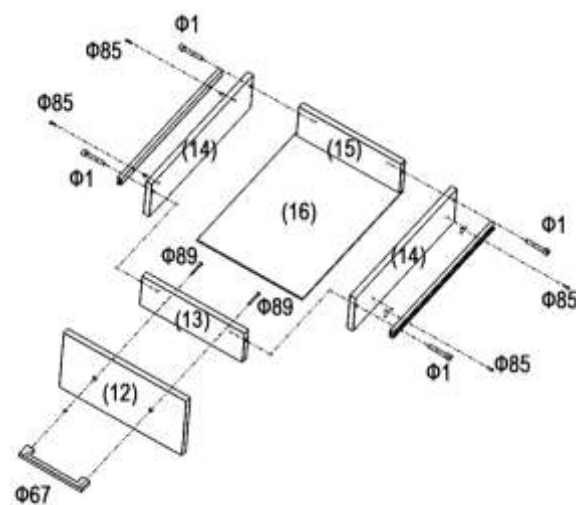
**3.10** Установить в отверстия столешницы (1) винты эксцентриковой стяжки (Ф4) как показано на рисунке. Закрепить на столешнице (1) саморезами (Ф85) заглушки трубы (Ф100). Соединить полку под клавиатуру (17) со столешницей (1) саморезами (Ф85).



**3.11** Перед установкой столешницы (1), убедитесь что эксцентриковые стяжки задних стенок тумбы и СБ (6;11) находятся в положении . Закрепите шпильки (19) на столешнице (1), закройте их трубами (18), после чего установите столешницу (1) на тумбы, как показано на рисунке. Закрепите шпильки (19) с нижней стороны крышек тумб гайками Ericson (Ф76). Убедитесь что винты эксцентриковых стяжек (Ф4) встали на места и столешница (1) стоит ровно. Зафиксируйте эксцентриковые стяжки (Ф3) при помощи крестовидной отвертки  переведя их в положение .



**3.12** Закрепить на боковых стенках ящика (14) саморезами (Ф85) шариковые направляющие для полного выдвижения (Ф60). Соединить боковые стенки ящика (14) с передней (13) и задней (15) стенками ящика, закрепив их евровинтами (Ф1). Закрепить на передней стенке ящика (13) шурупом (Ф89) фасад ящика (12) и ручку С17 (Ф67). Установить получившуюся конструкцию на дно ящика (16) и закрепить их гвоздями (Ф92) с нижней стороны.



Компьютерный стол КС-15У готов к эксплуатации.

#### 4. КОМПЛЕКТНОСТЬ ПОСТАВКИ.

##### Фурнитура

№	Наименование	Ед. изм.	Кол-во
Ф1	Евровинт 7x50	Шт.	24
Ф2	Заглушка евровинта	Шт.	12
Ф3	Эксцентриковая стяжка	Шт.	16
Ф4	Стойка стяжки	Шт.	16
Ф5	Заглушка эксцентриковой стяжки	Шт.	16
Ф8	Шкант 8x30	Шт.	8
Ф13	Заглушка d5	Шт.	1
Ф28	Опора ОШ-50x27	Шт.	8
Ф59	Шариковая направляющая для клавиатуры	Компл.	1
Ф60	Шариковая направляющая полного выдвижения L=400мм	Компл.	3
Ф67	Ручка С17	Шт.	3
Ф72	Гайка Erisona M10	Шт.	2
Ф76	Гайка M10	Шт.	2
Ф82	Саморез 3 x 16	Шт.	6
Ф85	Саморез 3,5 x 16	Шт.	36
Ф87	Саморез 4 x 30	Шт.	6
Ф89	Шуруп 4 x 40	Шт.	6
Ф92	Гвоздь 1,8 x 30	Шт.	12
Ф97	Ключ шестигранный	Шт.	1
Ф100	Заглушка трубы	Шт.	4

##### Детали

№	Наименование	Размеры	Кол-во
1	Столешница (левая)	1200x600	1
2	Дно СБ	500x274	1
3	Крышка СБ	483x274	1
4	Боковина СБ	560x340	1
5	Боковина СБ	560x340	1
6	Стенка задняя СБ	730x274	1
7	Дно тумбы	500x370	1
8	Крышка тумбы	483x370	1
9	Боковина правая тумбы	560x510	1
10	Боковина левая тумбы	560x510	1
11	Стенка задняя тумбы	730x370	1
12	Фасад ящика	332x183	3
13	Стенка ящика передняя	278x97	3
14	Стенка ящика боковая	400x110	6
15	Стенка ящика задняя	278x97	3
16	Дно ящика	286x398	3
17	Полка под клавиатуру	600x340	1
18	Труба	d=50 L=150	2
19	Шпилька M10 x 164	M10x164	2

\*СБ – системный блок


#### 5. СВИДЕТЕЛЬСТВО О ПРИЁМКЕ.

Стол компьютерный КС-15У/Ибис/ соответствует требованиям ГОСТ 16371-93 и признан годным для эксплуатации.

Комплектовщик \_\_\_\_\_

ОТК \_\_\_\_\_

Дата \_\_\_\_\_

#### ВНИМАНИЕ!

Предприятие-изготовитель оставляет за собой право проводить конструктивные изменения, связанные с внедрением новых материалов и технологий, направленных на повышение качества и долговечности изделий.