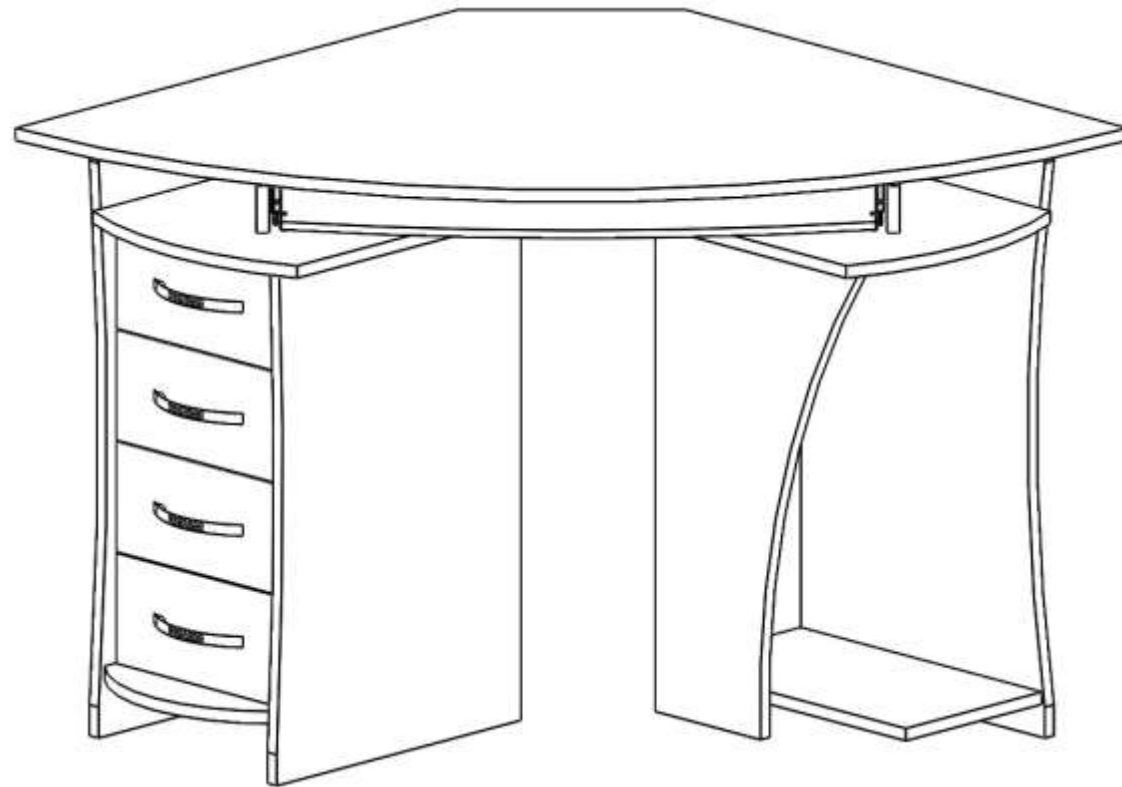


Компьютерный стол

КС-2 Сокол

ПАСПОРТ



КС-2 Сокол

1. ТРАНСПОРТИРОВКА, ХРАНЕНИЕ, ЭКСПЛУАТАЦИЯ И УХОД ЗА МЕБЕЛЬЮ.

Изделие допускается транспортировать в упаковке предприятия-изготовителя любым видом транспорта при условии надежной защиты от механических повреждений и влаги (атмосферных осадков и т.д.)

Не допускается воздействие влаги. Изделие должно храниться и эксплуатироваться в сухих и теплых помещениях. Не рекомендуется устанавливать изделие около источников тепла. Удаление пыли с поверхности изделия следует производить мягкой тканью с использованием специальных составов по уходу за мебелью.

2. ГАРАНТИИ ИЗГОТОВИТЕЛЯ.

Предприятие-изготовитель гарантирует соответствие компьютерного стола КС-2 Сокол требованиям ГОСТ 16371-93 и ТО-27575562-01-2009 при соблюдении правил транспортировки, хранения и эксплуатации.

Гарантийный срок эксплуатации 24 месяца с момента приобретения. Срок службы изделия 5 лет.

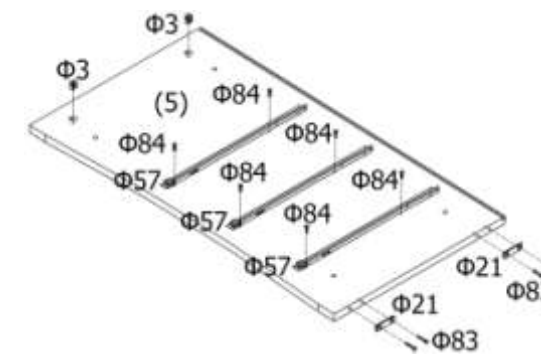
Предприятие-изготовитель не несет ответственности за недостатки изделия, появившиеся в результате не соблюдения покупателем правил эксплуатации, сборки, транспортировки и ухода за мебелью.

3. УКАЗАНИЯ ПО СБОРКЕ КОМПЬЮТЕРНОГО СТОЛА КС-2 Сокол.

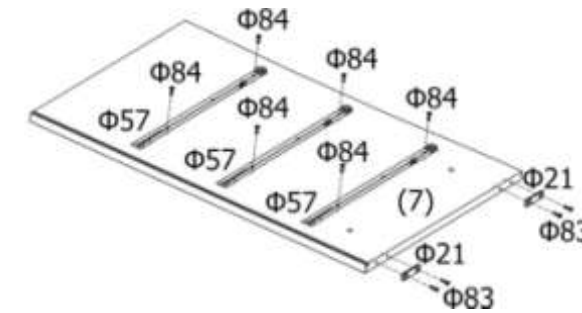
Сборку изделия рекомендуется доверить специалисту. В случае самостоятельной сборки строго следуйте указаниям настоящей инструкции.

Предприятие-изготовитель не несет ответственности за повреждение изделия, произошедшие во время сборки.

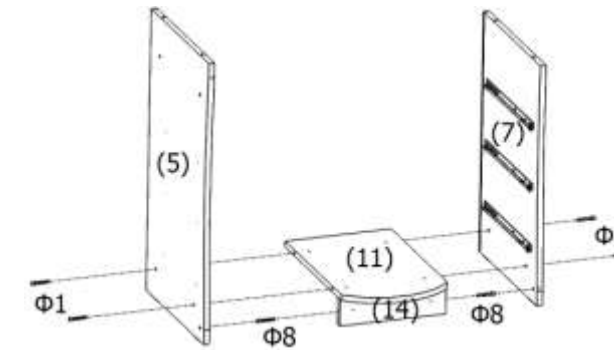
Для сборки изделия необходим следующий инструмент: крестовая отвертка, ключ-шестигранник 4мм (входит в комплект изделия).



3.1 Установить эксцентриковые стяжки (Ф3) в установочные отверстия расположенные на внешней боковине (5). Саморезами (Ф84) закрепить на боковине роликовые направляющие (Ф57). С нижней стороне боковины закрепить наконечники (Ф21) саморезами (Ф83).

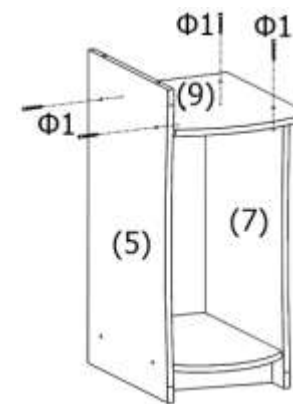


3.2 Закрепить роликовые направляющие (Ф57) саморезами (Ф84) на внутренней боковине тумбы (7). На нижней стороне боковины закрепить наконечники (Ф21) саморезами (Ф83).

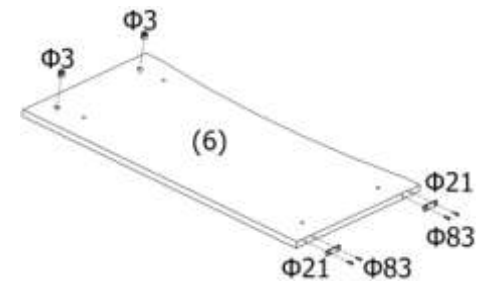


3.3 Соединить дно тумбы (11) евровинтами (Ф1) и цоколь (14) шкантами (Ф8) между внешней боковиной (5) и внутренней боковиной тумбы (7).

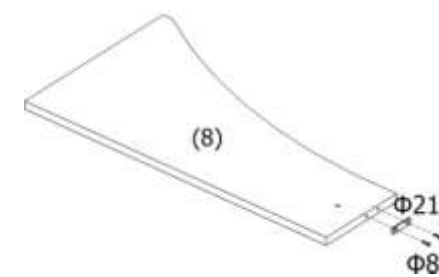
3.4 Установить ДВПО (19) в пазы на внешней боковине (5) и внутренней боковине тумбы (7).



3.5 Установить крышку тумбы (9) закрепив её с внешней боковиной (5) и внутренней боковиной тумбы (7) евровинтами (Ф1).

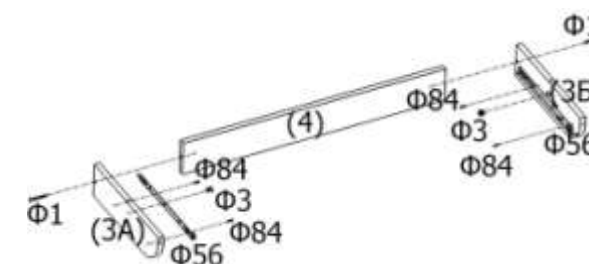
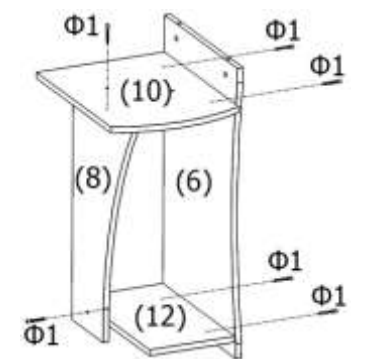


3.6 Установить эксцентриковые стяжки (Ф3) в установочные отверстия расположенные на внешней боковине (6). На нижней стороне боковины закрепить наконечники (Ф21) саморезами (Ф83).



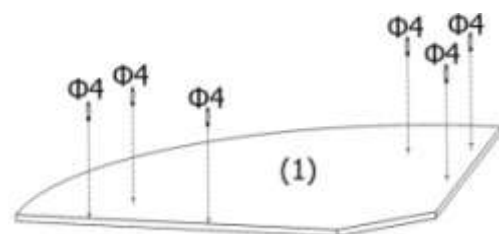
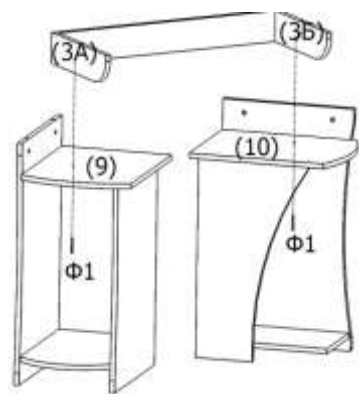
3.7 Закрепить на нижней стороне боковины полки СБ (8) наконечники (Ф21) саморезами (Ф83).

3.8 Соединить полку СБ (12) с внешней боковиной (6) и боковиной полки СБ (8) закрепив их евровинтами (Ф1). Установить крышку полки СБ (10) закрепив её с боковинами (6;8) евровинтами (Ф1).




3.9 Установить эксцентриковые стяжки (Ф3) в установочные отверстия расположенные на держателях клавиатуры (3А,3Б). На внутренних сторонах держателей закрепить роликовые направляющие (Ф56) саморезами (Ф84). Соединить держатели (3А,3Б) с монтажной полкой держателей (4) евровинтами (Ф1).

3.10 Установить держатели клавиатуры (3А,3Б) на крышку тумбы (9) и крышку полки СБ (10) закрепив их евроинтами (Ф1).

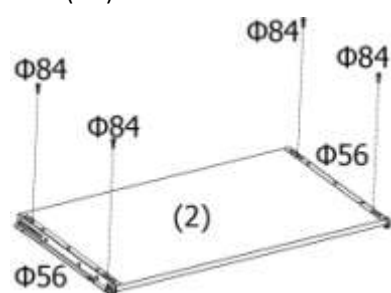
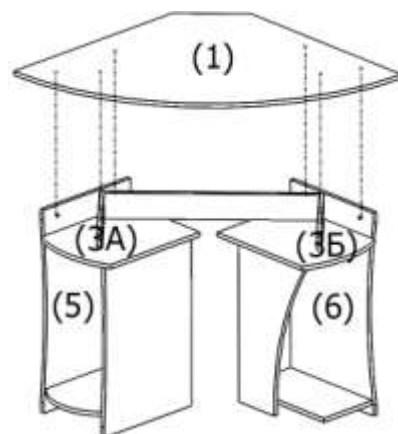


3.11 Установить стойки эксцентриковых стяжек (Ф4) в установочные отверстия расположенные на столешнице (1).

3.12 Установить эксцентриковые стяжки (Ф3) расположенные на внешних боковинах

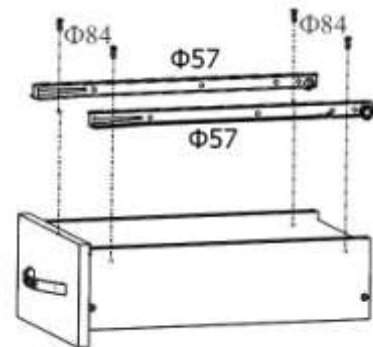
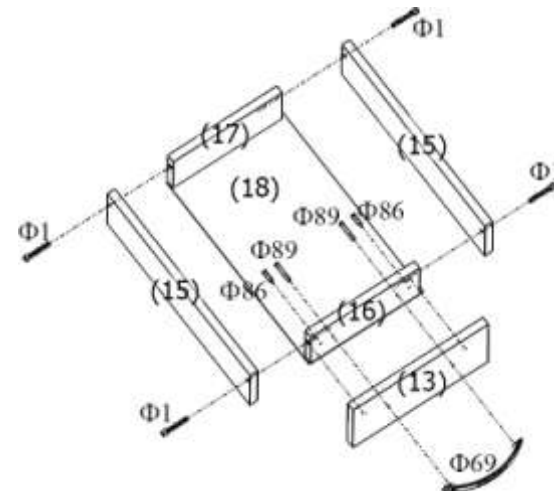
(5,6) и держателях клавиатуры (3А,3Б) в положение . Установить столешницу (1) на внешние боковины (5,6) и держатели клавиатуры (3А,3Б) так, что бы стойки эксцентриковых стяжек (Ф4) закрепленные на столешнице (1) встали на посадочные места. Закрепите конструкцию, переведя эксцентриковые стяжки

(Ф3) в положение .



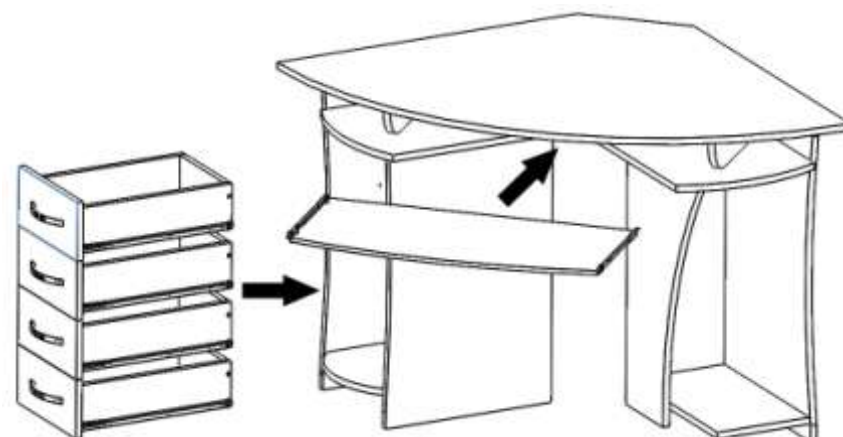
3.13 Закрепить на выкатной доске (2) роликовые направляющие (Ф56) саморезами (Ф84).

3.14 Соединить заднюю и переднюю стенки ящика (16,17) с боковинами ящика (15) евроинтами (Ф1). Закрепить на передней стенке ящика (16) шурупами (Ф86) фасад (13). Закрепить на фасаде (13) ручку (Ф69) шурупами (Ф89).



3.15 Закрепить роликовые направляющие (Ф57) на нижней части боковин ящика саморезами (Ф84).

3.16 Установить ящики и полку клавиатуры на места.



Компьютерный стол КС-2 Сокол готов к эксплуатации.

4. КОМПЛЕКТНОСТЬ ПОСТАВКИ.

Детали

№	Наименование	Размеры	Кол-во
1	Столешница	980x980	1
2	Выкатная доска	742x340	1
3А, 3Б	Держатель клавиатуры	360x100	1+1
4	Монтажная планка держ. клав.	770x100	1
5	Боковина внешняя	784x430	1
6	Боковина внешняя	784x430	1
7	Боковина тумбы внутр.	668x430	1
8	Боковина полки СБ	668x365	1
9	Крышка тумбы	360x480	1
10	Крышка полки СБ	360x480	1
11	Дно тумбы	298x440	1
12	Полка СБ	240x425	1
13	Фасад	143x291	4
14	Цоколь	298x50	1
15	Боковины ящика	350x110	8
16	Передняя стенка ящика	240x97	4
17	Задняя стенка ящика	240x97	4
18	ДВПО	348x250	4
19	ДВПО	612x308	1

Фурнитура

№	Наименование	Ед. изм.	Кол-во
Ф1	Евроинт 7x50	Шт.	34
Ф2	Заглушка евроинта	Шт.	18
Ф3	Эксцентриковая стяжка	Шт.	6
Ф4	Стойка стяжки	Шт.	6
Ф5	Заглушка стяжки	Шт.	6
Ф8	Шкант	Шт.	2
Ф21	Наконечник	Шт.	7
Ф56	Роликовая направляющая 300 мм	Компл.	1
Ф57	Роликовая направляющая 350 мм	Компл.	4
Ф69	Ручка мебельная	Шт.	4
Ф83	Саморез 3x18	Шт.	14
Ф84	Саморез 3,5x12	Шт.	40
Ф86	Шуруп 4x25	Шт.	8
Ф89	Шуруп 4x35	Шт.	8
Ф97	Ключ шестигранный	Шт.	1



5. СВИДЕТЕЛЬСТВО О ПРИЁМКЕ.

Стол компьютерный КС-2 Сокол соответствует требованиям ГОСТ 16371-93 и признан годным для эксплуатации.

Комплектовщик _____

ОТК _____

Дата _____

ВНИМАНИЕ!

Предприятие-изготовитель оставляет за собой право проводить конструктивные изменения, связанные с внедрением новых материалов и технологий, направленных на повышение качества и долговечности изделий.