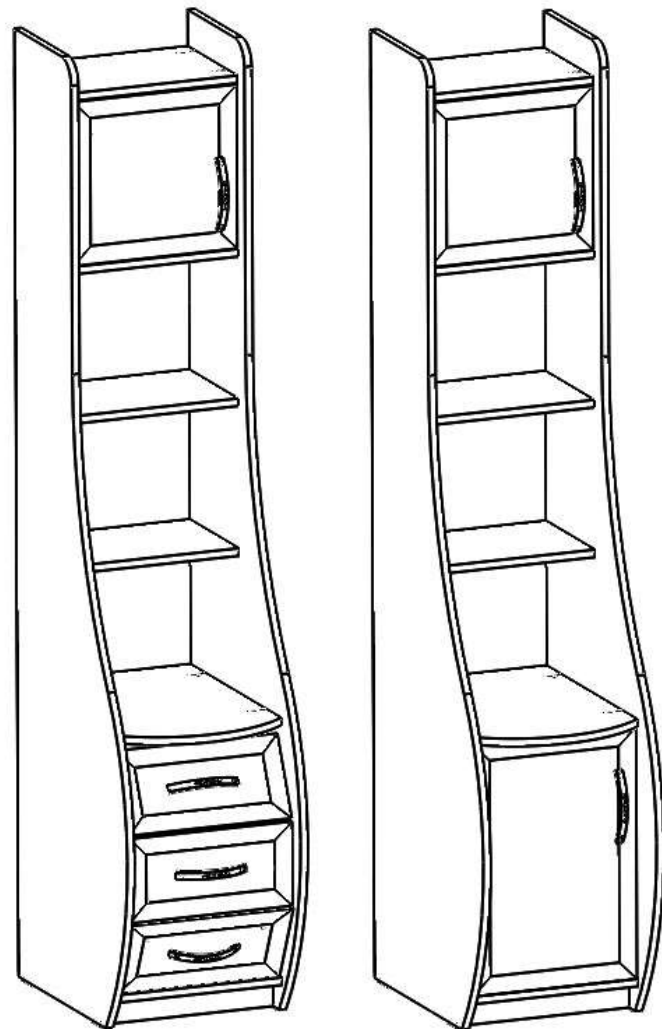


Стеллажи серии Триумф

СФ-403Д \ СФ-433Д

ПАСПОРТ



Стеллажи серии Триумф СФ-403Д \ СФ-433Д

1. ТРАНСПОРТИРОВКА, ХРАНЕНИЕ, ЭКСПЛУАТАЦИЯ И УХОД ЗА МЕБЕЛЬЮ.

Изделие допускается транспортировать в упаковке предприятия-изготовителя любым видом транспорта при условии надежной защиты от механических повреждений и влаги (атмосферных осадков и т.д.)

Не допускается воздействие влаги. Изделие должно храниться и эксплуатироваться в сухих и теплых помещениях. Не рекомендуется устанавливать изделие около источников тепла. Удаление пыли с поверхности изделия следует производить мягкой тканью с использованием специальных составов по уходу за мебелью.

2. ГАРАНТИИ ИЗГОТОВИТЕЛЯ.

Предприятие-изготовитель гарантирует соответствие стеллажей серии Триумф СФ-403Д \ СФ-433Д требованиям ГОСТ 16371-93 и ТО-27575562-01-2009 при соблюдении правил транспортировки, хранения и эксплуатации.

Гарантийный срок эксплуатации 24 месяца с момента приобретения. Срок службы изделия 5 лет.

Предприятие-изготовитель не несет ответственности за недостатки изделия, появившиеся в результате не соблюдения покупателем правил эксплуатации, сборки, транспортировки и ухода за мебелью.

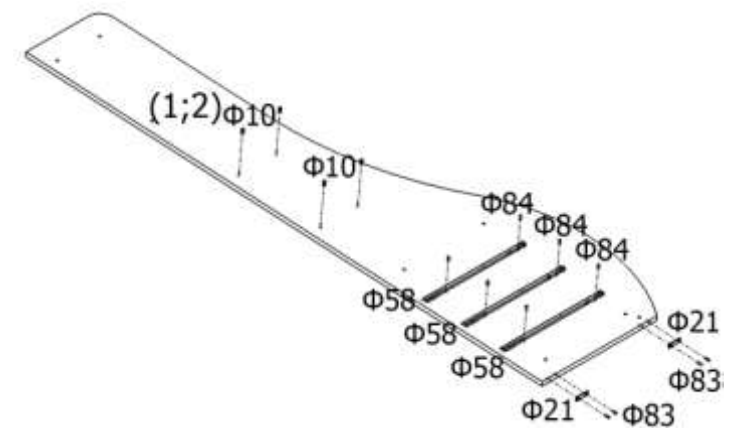
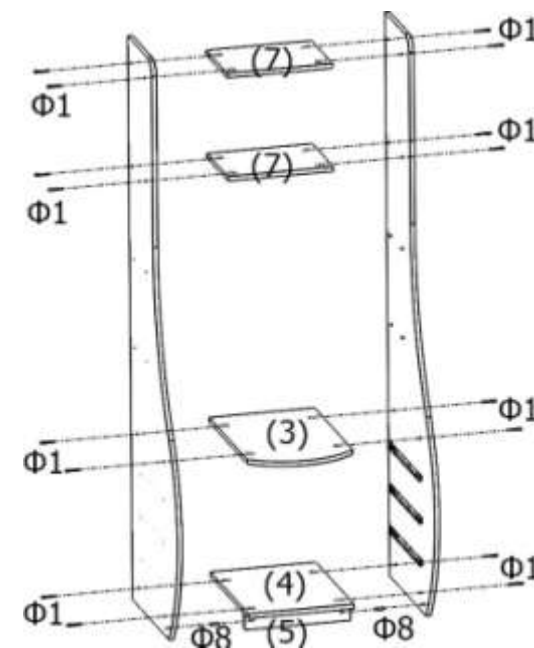
3. УКАЗАНИЯ ПО СБОРКЕ СТЕЛЛАЖЕЙ серии Триумф СФ-403Д \ СФ-433Д.

Сборку изделия рекомендуется доверить специалисту. В случае самостоятельной сборки строго следуйте указаниям настоящей инструкции.

Предприятие-изготовитель не несет ответственности за повреждение изделия, произошедшие во время сборки.

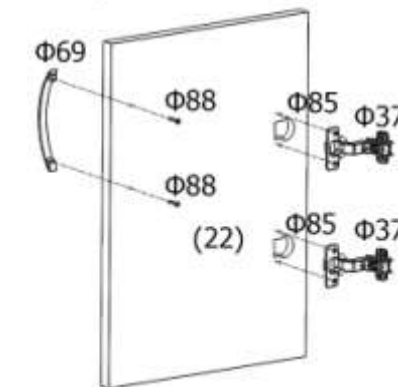
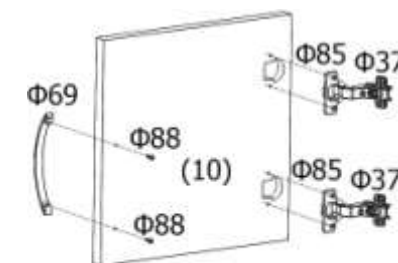
Для сборки изделия необходим следующий инструмент: крестовая отвертка, ключ-шестигранник 4мм (входит в комплект изделия).

3.1 Установить полкодержатели (Ф10) в установочные отверстия, расположенные на левой и правой боковинах (1;2). Закрепить роликовые направляющие (Ф58) саморезами (Ф84). На нижней стороне боковин закрепить наконечники (Ф21) саморезами (Ф83) (при сборке Триумф СФ-433Д вместо роликовых направляющих закрепляются полкодержатели).

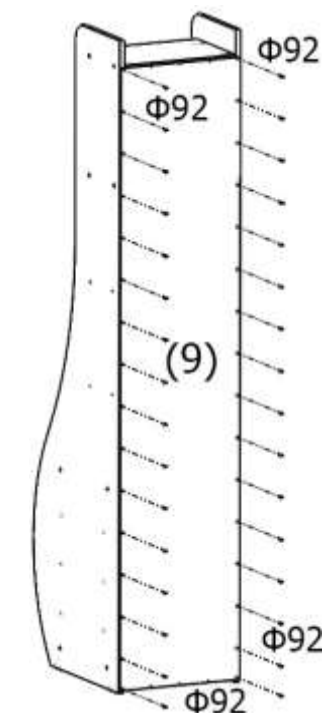


3.2 Закрепить цоколь (5) между боковинами при помощи шкантов (Ф8). Соединить верхние и нижние полки (3;4;7) с боковинами (1;2) евровинтами (Ф1).

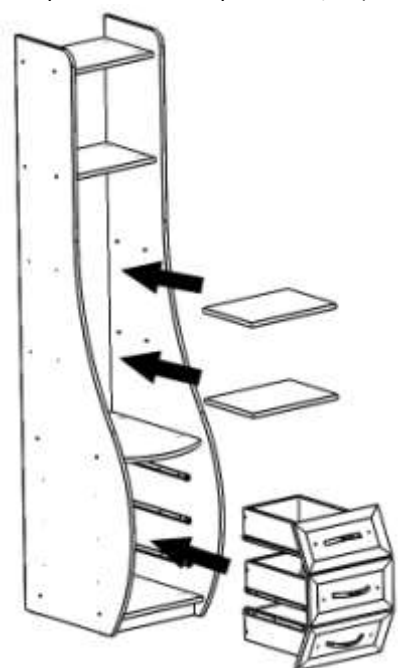
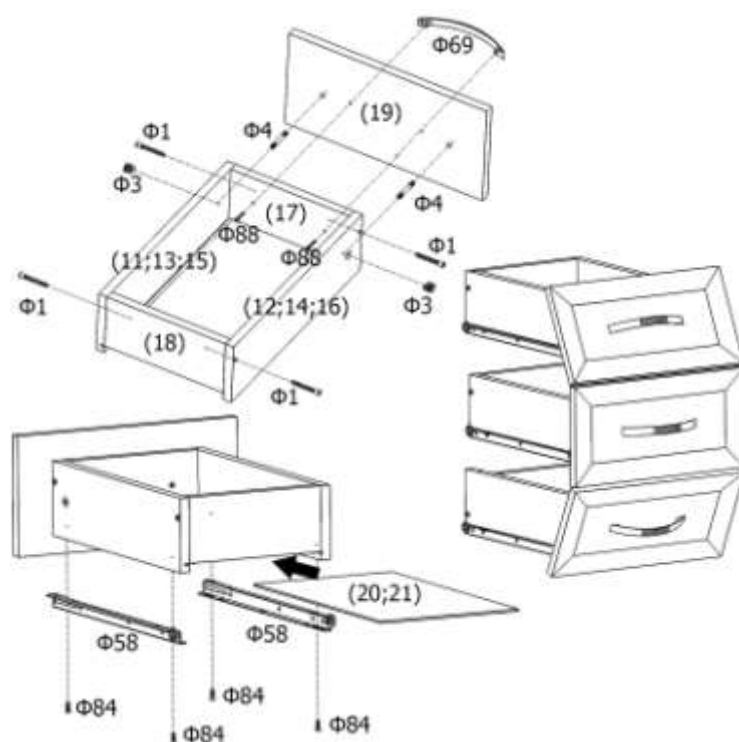
3.3 Закрепить заднюю стенку (9) на задней части конструкции гвоздями (Ф92).



3.4 Закрепить мебельную ручку (Ф69) на фасаде двери (10;22). Саморезами (Ф85) закрепить на фасаде (10;22) петли (Ф37).



3.5 Соединить передние и задние стенки ящиков (18;19) с левыми и правыми боковинами ящиков (11;12;13;14;15;16) евроинтами (Ф1). Установить эксцентриковые стяжки (Ф3) в установочные отверстия расположенные на боковинах ящиков (11;12;13;14;15;16). Установить стойки эксцентриковых стяжек (Ф4) в установочные отверстия расположенные на фасаде ящиков (19). Соединить фасады ящиков (19) с передними стенками ящиков, закрепив их эксцентриковыми стяжками. Закрепить на фасадах ящиков (26) ручки (Ф69), прикрутив их саморезами (Ф88) через передние стенки ящиков (17). Установить дно ящиков (20;21) в пазы размещенные на внутренних сторонах боковин ящиков (11;12;13;14;15;16). На нижних сторонах боковин ящиков (11;12;13;14;15;16) саморезами (Ф84) закрепить роликовые направляющие (Ф58).



3.6 Установите ящики и полку клавиатуры в посадочные места. Фасады дверей соедините с боковинами стола, закрепив петли расположенные на фасаде дверей саморезами (Ф84) на боковинах стола. (при сборке Триумф СФ-433Д вместо ящиков устанавливается нижняя вкладная полка (6) на полкодержатели (Ф10) и фасад двери (22) закрепляется саморезами (Ф83)).

Стеллаж серии Триумф СФ-403Д \ СФ-433Д готов к эксплуатации.

4. КОМПЛЕКТНОСТЬ ПОСТАВКИ.

Комплект №1

Детали

№	Наименование	Размеры	Кол-во
1	Боковина левая	2000x560	1
2	Боковина правая	2000x560	1
3	Полка тумбы верхняя	368x350	1
4	Полка тумбы нижняя	368x480	1
5	Цоколь тумбы	368x56	1
6	Полка вкладная нижняя	365x464	1
7	Полка верхняя	368x263	2
8	Полка вкладная верхняя	365x260	2
9	ДВПО задняя стенка	1908x396	1
10	Фасад двери	346x362	1

Фурнитура

№	Наименование	Ед. изм.	Кол-во
Ф1	Евроинт 7x50	Шт.	16
Ф2	Заглушка евроинта	Шт.	16
Ф8	Шкант	Шт.	2
Ф10	Полкодержатели	Шт.	13
Ф21	Наконечник	Шт.	4
Ф37	Петля для вкладной двери	Шт.	2
Ф69	Ручка мебельная	Шт.	1
Ф83	Саморез 3x18	Шт.	8
Ф85	Саморез 3,5x16	Шт.	8
Ф86	Шуруп 4x25	Шт.	2
Ф92	Гвозди	Шт.	38
Ф98	Ключ шестигранный	Шт.	1

Комплект №2

Детали

№	Наименование	Размеры	Кол-во
11	Боковина ящика левая	400x110	1
12	Боковина ящика правая	400x110	1
13	Боковина ящика левая нижняя	440x110	1
14	Боковина ящика правая нижняя	440x110	1
15	Боковина ящика левая верхняя	440x110	1
16	Боковина ящика правая верхняя	440x110	1
17	Передняя стенка ящика	310x97	3
18	Задняя стенка ящика	310x97	3
19	Фасад ящика	360x178	3
20	ДВПО (дно ящика)	400x320	2
21	ДВПО (дно ящика)	420x320	1

Фурнитура

№	Наименование	Ед. изм.	Кол-во
Ф1	Евроинт 7x50	Шт.	12
Ф3	Эксцентриковая стяжка	Шт.	6
Ф4	Стойка стяжки	Шт.	6
Ф5	Заглушка стяжки	Шт.	6
Ф69	Ручка мебельная	Шт.	3
Ф58	Роликовая направляющая 400 мм	Компл.	3
Ф84	Саморез 3,5x12	Шт.	24
Ф88	Шуруп 4x35	Шт.	6

Комплект №3

Детали

№	Наименование	Размеры	Кол-во
21	Фасад двери	532x362	1

Фурнитура

№	Наименование	Ед. изм.	Кол-во
Ф1	Евроинт 7x50	Шт.	2
Ф69	Ручка мебельная	Шт.	8
Ф85	Саморез 3,5x16	Шт.	1
Ф88	Шуруп 4x35	Шт.	2



5. СВИДЕТЕЛЬСТВО О ПРИЁМКЕ.

Стеллажи серии Триумф СФ-403Д \ СФ-433Д соответствует требованиям ГОСТ 16371-93 и признан годным для эксплуатации.

Комплектовщик _____

ОТК _____

Дата _____

ВНИМАНИЕ!

Предприятие-изготовитель оставляет за собой право проводить конструктивные изменения, связанные с внедрением новых материалов и технологий, направленных на повышение качества и долговечности изделий.