

ФУРНИТУРА

УПАКОВКА №1

№	Название	Ед. изм.	Кол-во.
Ф60	Шариковая направляющая полного выдвижения L = 400 мм	компл.	4
Ф35	Соединитель L=1334 мм	шт.	1

УПАКОВКА №2

Ф1	Евровинт L=50	шт.	12
Ф2	Заглушка евровинта	шт.	12
Ф3	Эксцентриковая стяжка	шт.	24
Ф4	Стойка стяжки	шт.	8
Ф5	Заглушка эксцентриковой стяжки	шт.	24
Ф6	Эксцентрик быстромонтируемый	шт.	4
Ф7	Стойка эксцентрика быстромонтируемого	шт.	4
Ф8	Шкант 8 x 30	шт.	4
Ф11	Дюбель-стойка	шт.	16
Ф17	Полкодержатель ДСП	шт.	16
Ф18	Полкодержатель стекло	шт.	16
Ф21	Наконечник	шт.	6
Ф33	Уголок Регто	шт.	70
Ф39	Петля вкладная с доводчиком	компл.	4
Ф68	Ручка капля	шт.	2
Ф69	Ручка скоба	шт.	4
Ф74	Шайба 4	шт.	10
Ф74	Шайба 4	шт.	10
Ф79	Винт М4x25	шт.	2
Ф81	Саморез 3x25	шт.	70
Ф83	Шуруп 3x18	шт.	12
Ф85	Саморез 3,5x16	шт.	48
Ф92	Гвозди 1,8 x 30 (шуруп 3 x 18)	шт.	14
Ф97	Ключ шестигранный	шт.	1

ДЕТАЛИ

№	Название	Гарант мм	Кол-во.
1	Крышка	1400x 450	1
2	Дно	1334 x 419	1
5	Стенка задняя	1344 x 463	2
6	Цоколь	1334 x 70	1
7 Д	Полка вкладная	391 x 398	4
7 С	Полка стеклянная	391 x 398	4
22	Стенка ящика левая	400 x 150	4
23	Стенка ящика правая	400 x 150	4

3	Стенка левая	1004 x 439	1
4	Стенка правая	1004x 439	1
8	Стенка средняя левая	918 x 404	1
9	Стенка средняя правая	918 x 404	1
24	Стенка ящика задняя	454 x 150	4
25	Дно ящика	464 x 395	4

УПАКОВКА №3

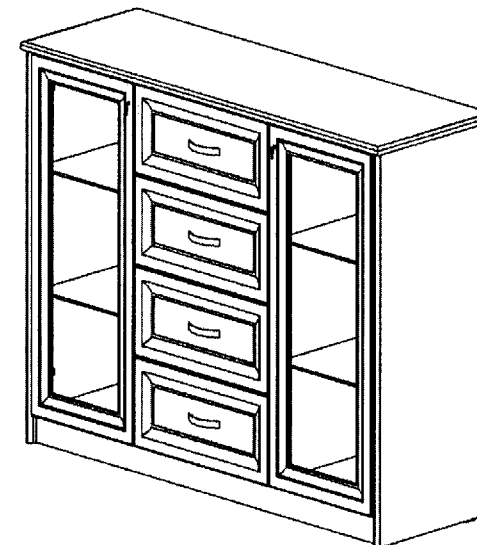
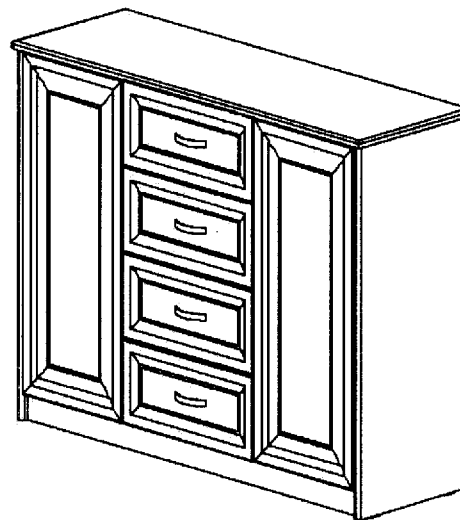
10	Фасад	929 x 400	2
21	Фасад ящика	524 x 230	4

Комод серии "Венеция"

ПАСПОРТ

ТВ-124

ТВ-125



Ф17 используется в ТВ124

7 Д Полка вкладная используется в ТВ124

Ф18 используется в ТВ125

7 С Полка стеклянная используется в ТВ125

ТРАНСПОРТИРОВКА, ХРАНЕНИЕ И ЭКСПЛУАТАЦИЯ

Изделие допускается транспортировать в упаковке фирмы изготовителя любым видом транспорта при условии надежной защиты от механических повреждений и атмосферных осадков

Изделие должно храниться и эксплуатироваться в сухих помещениях. Не рекомендуется ставить изделие около источника тепла.

Сборку изделия рекомендуем доверить специалисту по сборке мебели.

СВИДЕТЕЛЬСТВО О ПРИЕМКЕ

Комод серии "Венеция" соответствует требованиям ГОСТ 16371-93 и признан годным для эксплуатации.

Комплектовщик _____

ОТК _____ (МП)

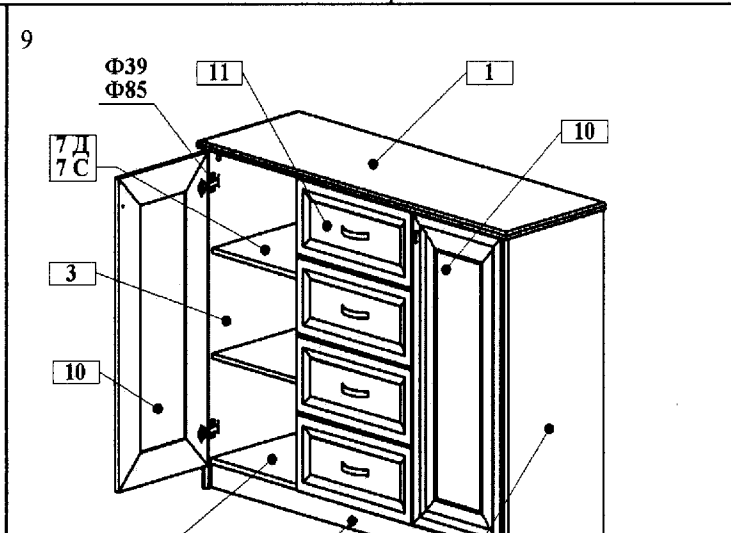
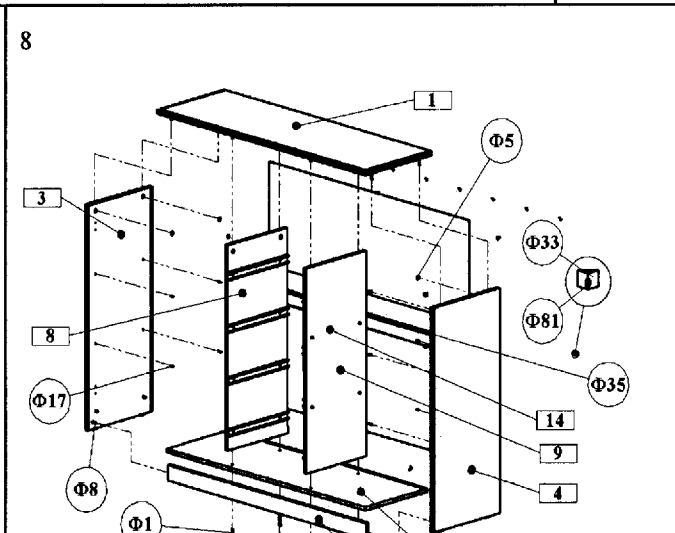
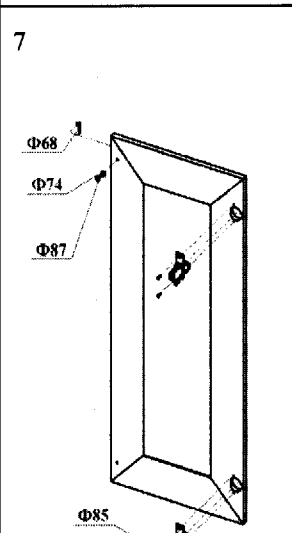
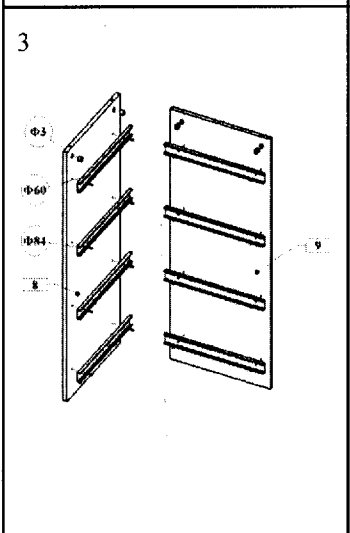
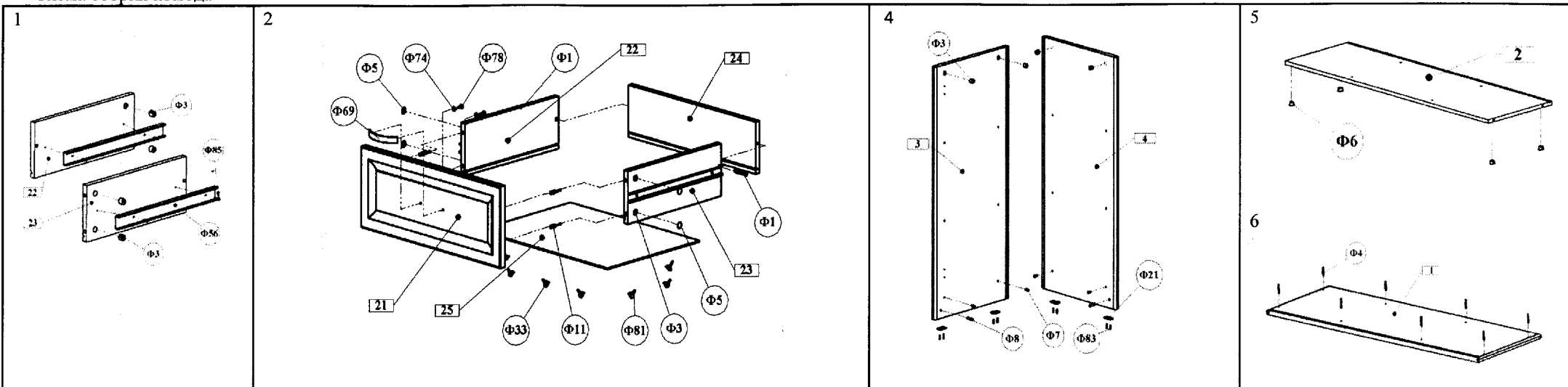
Дата " _____ " _____ 20 _____ г.

ООО Торговый дом "Ная"

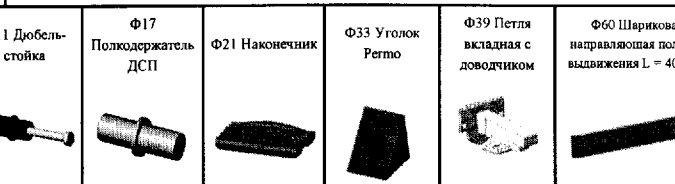
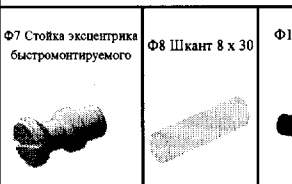
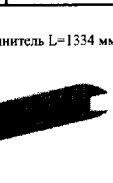
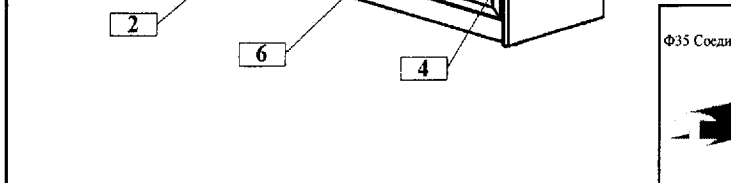
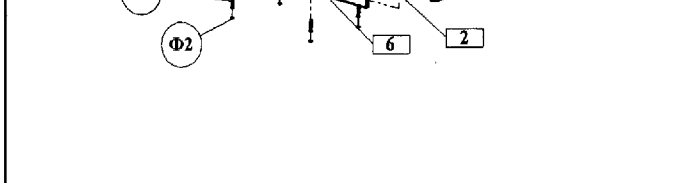
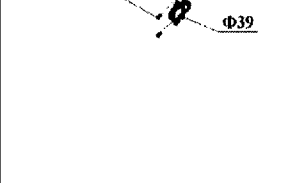
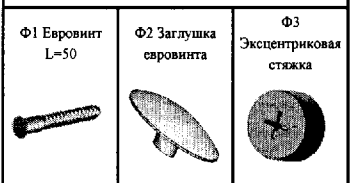


АЮ 73

Схема сборки комода



- Φ97 Ключ шестигранный
- Φ92 Гвозди 1,8 x 30
- Φ85 Саморез 3,5x16



ВНИМАНИЕ Фирма изготовитель оставляет за собой право проводить конструктивные изменения, связанные с внедрением новых материалов и технологий, направленных на повышение качества изделий.