

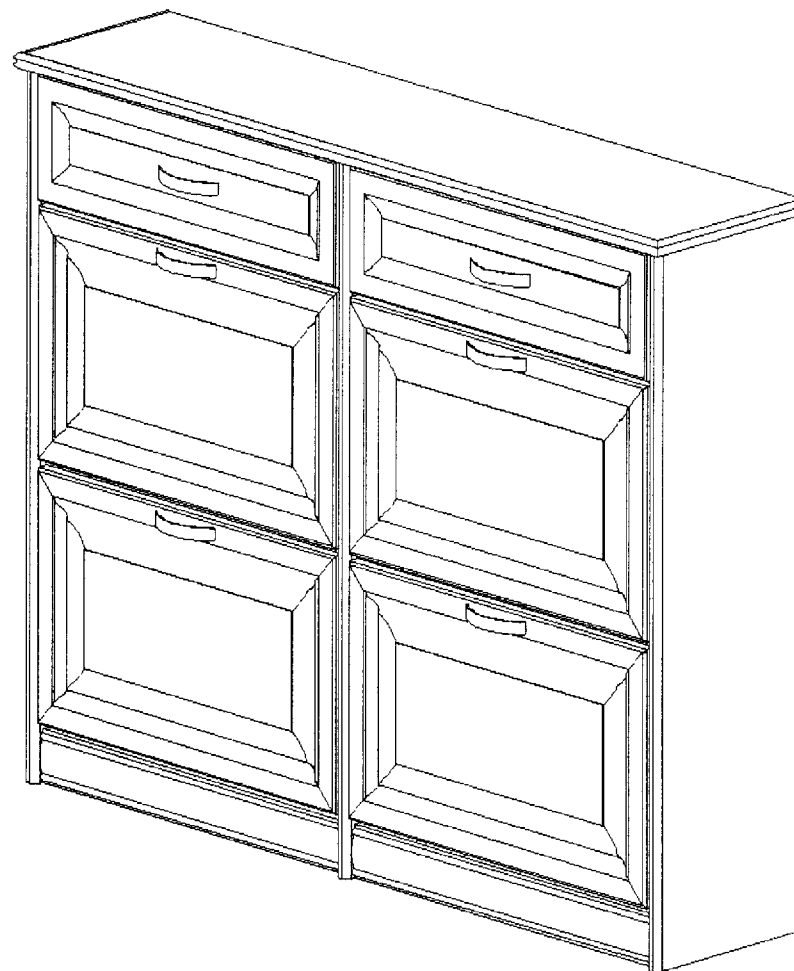
№	Название	Ед. изм.	Кол-во.
Ф1	Евровинт L=50	шт.	4
Ф3	Эксцентриковая стяжка	шт.	30
Ф4	Стойка стяжки	шт.	22
Ф5	Заглушка эксцентриковой стяжки	шт.	30
Ф8	Шкант 8 x 30	шт.	8
Ф11	Дюбель-стойка	шт.	8
Ф21	Наконечник	шт.	6
Ф33	Уголок Реппо	шт.	20
Ф61	Шариковая направляющая полного выдвижения L=250 мм	компл.	2
Ф69	Ручка скоба	шт.	6
Ф74	Шайба 4	шт.	12
Ф77	Винт М4х18	шт.	4
Ф79	Винт М4х25	шт.	8
Ф81	Саморез 3х25	шт.	20
Ф83	Шуруп 3х18	шт.	12
Ф85	Саморез 3,5х16	шт.	64
Ф97	Ключ шестигранный	шт.	1
КО1	Кронштейн обувной левый	шт.	4
КО2	Кронштейн обувной правый	шт.	4
КО3	Ось вращения	шт.	8
КО4	Ограничитель	шт.	4
КО5	Втулка	шт.	8

упаковка 1

№	Название	Гарарит мм	Кол-во.
1	Стенка левая	948 x 289	1
2	Стенка правая	948 x 289	1
3	Дно	601 x 256	2
4	Крышка	1292 x 300	1
5	Крепежная планка	601 x 160	2
6	Цоколь	601 x 70	2
7	Фасад 330	596 x 340	4
8	Планка	590 x 85	4
9	Планка	590 x 135	4
10	Планка	590 x 140	4
11	Стенка средняя	948 x 289	1
21	Фасад ящика	596 x 170	2
22	Стенка ящика левая	250 x 150	2
23	Стенка ящика правая	250 x 150	2
24	Стенка задняя	543 x 150	2
25	Дно ящика	553 x 244	2

Обувница серии "Венеция" 900-09

ПАСПОРТ



ТРАНСПОРТИРОВКА, ХРАНЕНИЕ И ЭКСПЛУАТАЦИЯ

Изделие допускается транспортировать в упаковке фирмы изготовителя любым видом транспорта при условии надежной защиты от механических повреждений и атмосферных осадков

Изделие должно храниться и эксплуатироваться в сухих помещениях.

Не рекомендуется ставить изделие около источника тепла.

Сборку изделия рекомендуем доверить специалисту по сборке мебели.

СВИДЕТЕЛЬСТВО О ПРИЕМКЕ

Обувница серии "Венеция" соответствует требованиям ГОСТ 16371-93 и признана годной для эксплуатации.

Комплектовщик _____

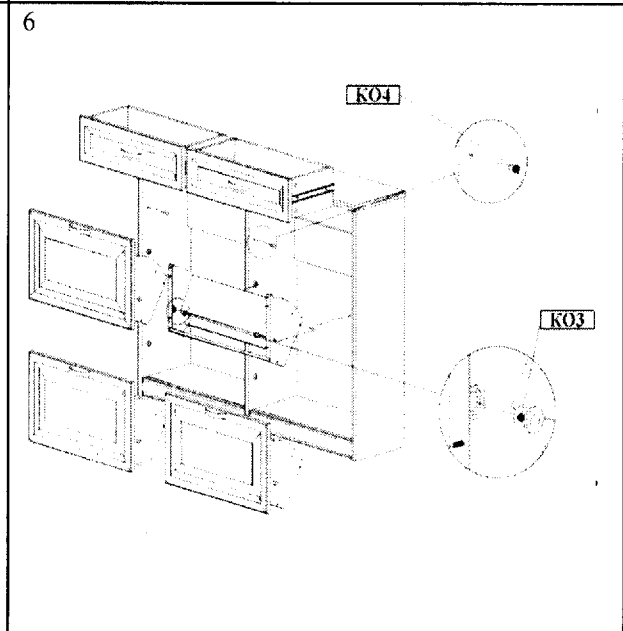
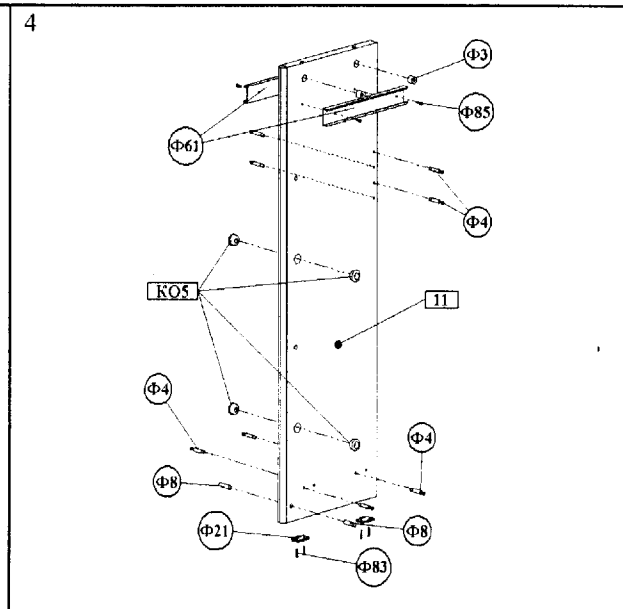
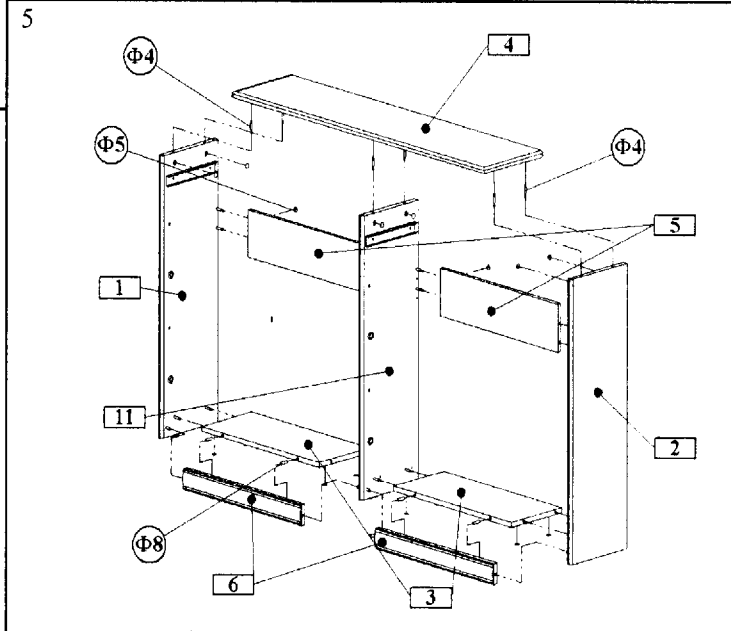
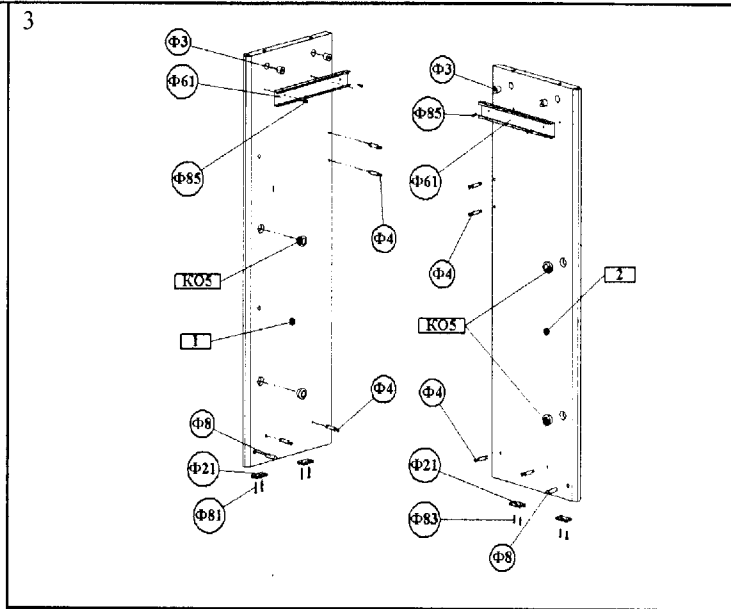
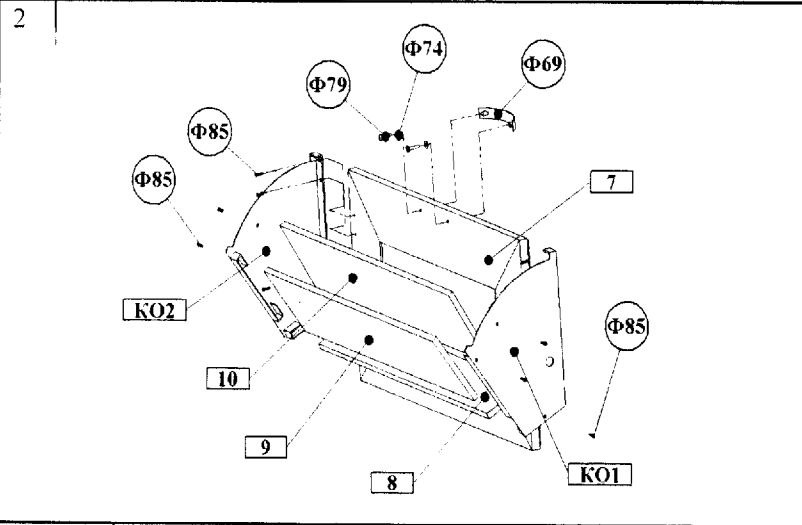
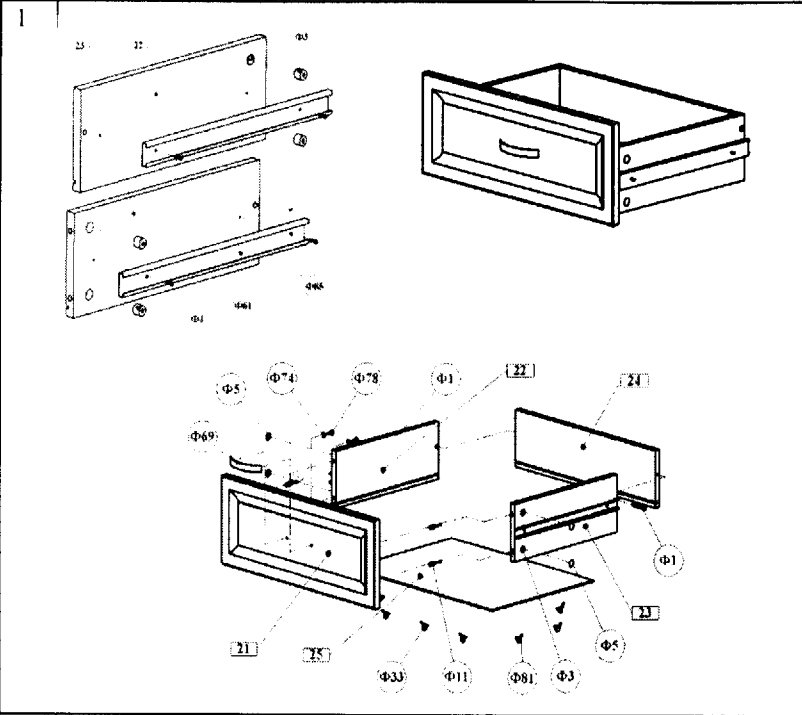
ОТК _____ (МП)

Дата " _____ " _____ 20 _____ г.

ООО Торговый дом "Ная"



Схема сборки



<p>Φ1 Евровинт L=50</p>	<p>Φ2 Эксцентриковая стяжка</p>	<p>Φ4 Стойка стяжки</p>	<p>Φ5 Заглушка эксцентриковой стяжки</p>	<p>Φ8 Шкант 8 x 30</p>	<p>Φ11 Дюбель-стойка</p>	<p>Φ21 Наконечник</p>	<p>Φ33 Уголок Ротто</p>	<p>Φ61 Шариковая направляющая полного</p>	<p>Φ69 Ручка скоба</p>	<p>Φ74 Шайба 4</p>	<p>Φ77 Винт M4x18</p>	<p>Φ79 Винт M4x25</p>	<p>Φ81 Саморез 3x25</p>	<p>Φ83 Шуруп 3x18</p>	<p>Φ85 Саморез 3,5x16</p>	<p>Φ97 Ключ шестигранный</p>
-------------------------	---------------------------------	-------------------------	--	------------------------	--------------------------	-----------------------	-------------------------	---	------------------------	--------------------	-----------------------	-----------------------	-------------------------	-----------------------	---------------------------	------------------------------

ВНИМАНИЕ Фирма изготовитель оставляет за собой право проводить конструктивные изменения, связанные с внедрением новых материалов и технологий, направленных на повышение качества изделий.