

ФУРНИТУРА
упаковка 2

№	Название	Ед. изм.	Кол-во.
Ф1	Евровинт L=50	шт.	8
Ф2	Заглушка евровинта	шт.	4
Ф3	Эксцентриксовая стяжка	шт.	20
Ф4	Стойка стяжки	шт.	12
Ф5	Заглушка эксцентриксовой стяжки	шт.	20
Ф6	Эксцентрик быстромонтируемый	шт.	4
Ф7	Стойка эксцентрика быстромонтируемого	шт.	4
Ф8	Шкант 8 x 30	шт.	4
Ф11	Дюбель-стойка	шт.	8
Ф21	Наконечник	шт.	6
Ф33	Уголок Ретмо	шт.	36
Ф40	Петля вкладная с доводчиком	компл.	4
Ф60	Шариковая направляющая полного выдвижения 400 мм	компл.	2
Ф68	Ручка капля	шт.	2
Ф69	Ручка скоба	шт.	2
Ф74	Шайба 4	шт.	6
Ф77	Винт М4х18	шт.	4
Ф79	Винт М4х25	шт.	2
Ф81	Шуруп 3х25	шт.	36
Ф83	Шуруп 3х18	шт.	12
Ф85	Шуруп 3,5х16	шт.	32
Ф92	Гвоздь 1,8 x 30 (шуруп 3 x 18)	шт.	8
Ф97	Ключ шестигранный	шт.	1

ДЕТАЛИ
упаковка 1

№	Название	Гарарит мм	Кол-во.
3	Крышка	1200 x 459	1
4	Фасад 460	460 x 400	2
5	Дно	1156 x 430	1
6	Цоколь	1156 x 70	1
9	Стенка задняя	1166 x 459	1
21	Фасад ящика	346 x 228	2
22	Дно ящика	284 x 395	2

упаковка 2

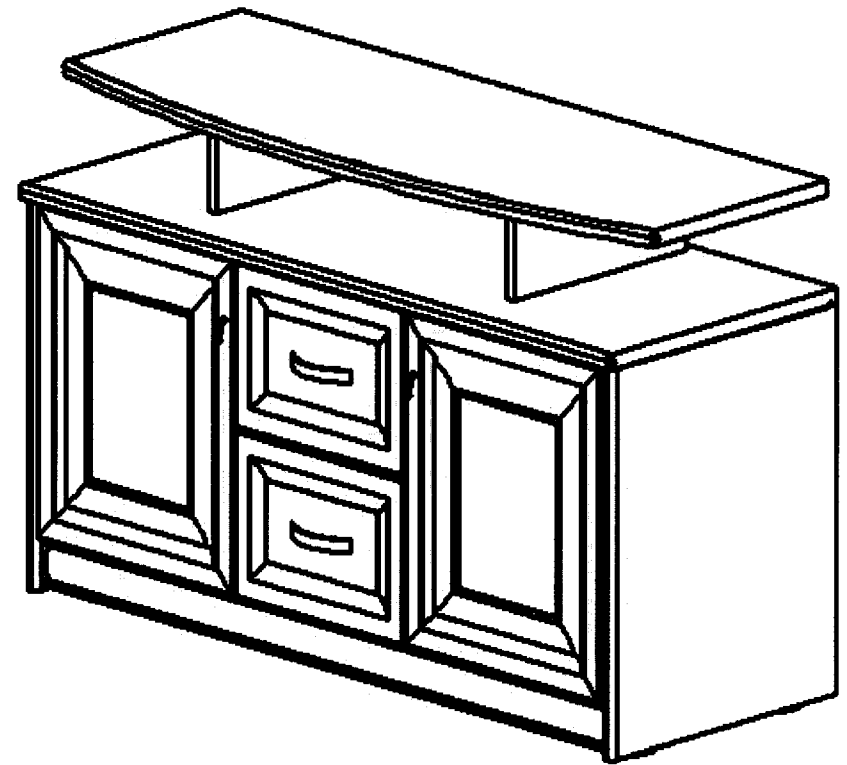
1	Стенка левая	535 x 450	1
2	Стенка правая	535 x 450	1
7	Стенка средняя левая	449 x 415	1
8	Стенка средняя правая	449 x 415	1
22	Стенка ящика левая	400 x 150	2
23	Стенка ящика правая	400 x 150	2
24	Стенка задняя	274 x 150	2

упаковка 3

30	Столешница	1200 x 430	1
31	Стойка правая	361 x 130	1
32	Стойка левая	361 x 130	1

Тумба серии "Венеция" ТВ 120

ПАСПОРТ



ТРАНСПОРТИРОВКА, ХРАНЕНИЕ И ЭКСПЛУАТАЦИЯ

Изделие допускается транспортировать в упаковке фирмы изготовителя любым видом транспорта при условии надежной защиты от механических повреждений и атмосферных осадков

Изделие должно храниться и эксплуатироваться в сухих помещениях.

Не рекомендуется ставить изделие около источника тепла.

Сборку изделия рекомендуем доверить специалисту по сборке мебели.

СВИДЕТЕЛЬСТВО О ПРИЕМКЕ

Тумба серии "Венеция" соответствует требованиям ГОСТ 16371-93 и признан годным для эксплуатации.

Комплектовщик _____

ОТК _____

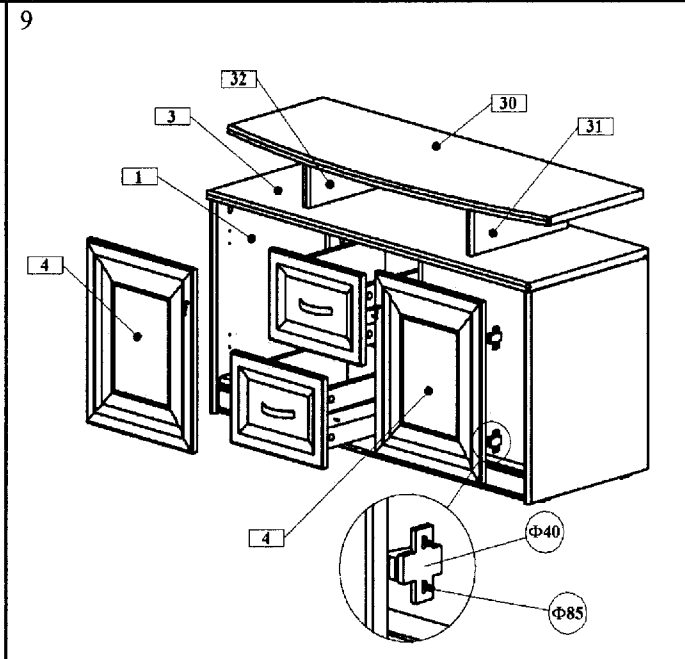
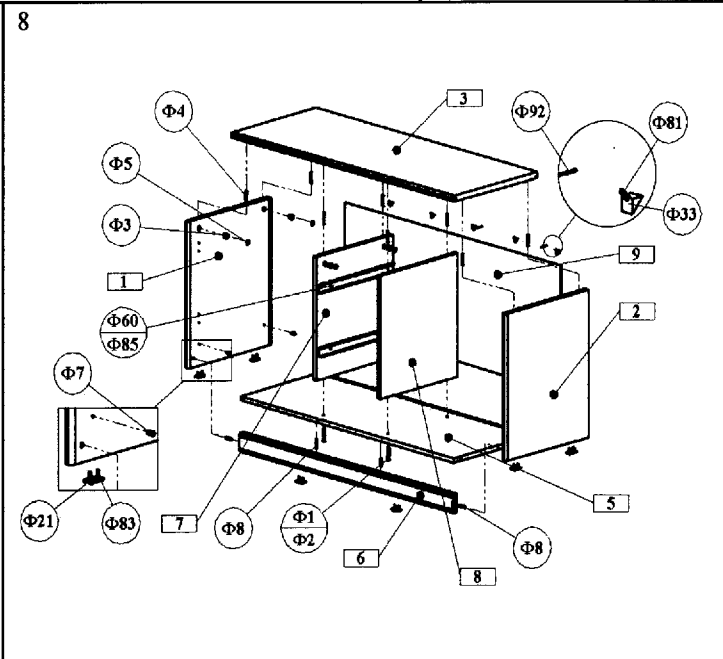
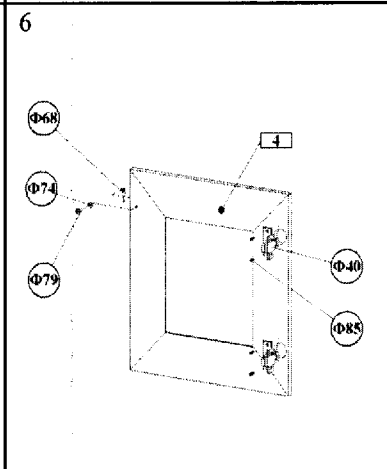
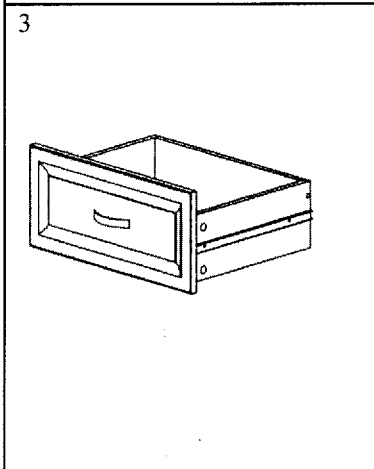
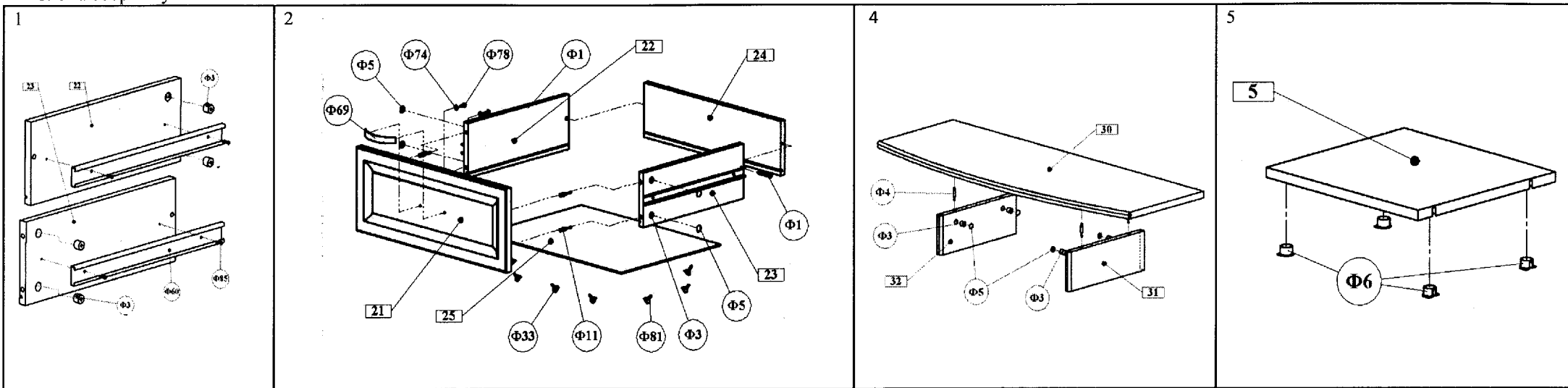
Дата " _____ " _____ 20 _____ г.

(МП)

ООО Торговый дом "Ная"



Схема сборки тумбы



<p>Ф1 Евровинт L=50</p>	<p>Ф2 Заглушка евровинта</p>	<p>Ф3 Эксцентриковая стяжка</p>	<p>Ф4 Стойка стяжки</p>	<p>Ф5 Заглушка эксцентриковой стяжки</p>	<p>Ф6 Эксцентрик быстромонтируемый</p>	<p>Ф7 Стойка эксцентрика быстромонтируемого</p>	<p>Ф8 Шкант 8 x 30</p>	<p>Ф11 Добель-стойка</p>	<p>Ф21 Наконечник</p>	<p>Ф33 Уголок Ретро</p>	<p>Ф40 Петля вкладная с доводчиком</p>	<p>Ф60 Шариковая направляющая полного</p>	<p>Ф68 Ручка капля</p>	<p>Ф69 Ручка скоба</p>	<p>Ф74 Шайба 4</p>	<p>Ф77 Винт M4x18</p>	<p>Ф79 Винт M4x25</p>	<p>Ф81 Шуруп 3x25</p>	<p>Ф83 Шуруп 3x18</p>	<p>Ф85 Шуруп 3,5x16</p>	<p>Ф92 Гвоздь 1,8 x 30</p>	<p>Ф97 Ключ шестигранный</p>
-------------------------	------------------------------	---------------------------------	-------------------------	--	--	---	------------------------	--------------------------	-----------------------	-------------------------	--	---	------------------------	------------------------	--------------------	-----------------------	-----------------------	-----------------------	-----------------------	-------------------------	----------------------------	------------------------------

ВНИМАНИЕ Фирма изготовитель оставляет за собой право проводить конструктивные изменения, связанные с внедрением новых материалов и технологий, направленных на повышение качества изделий.